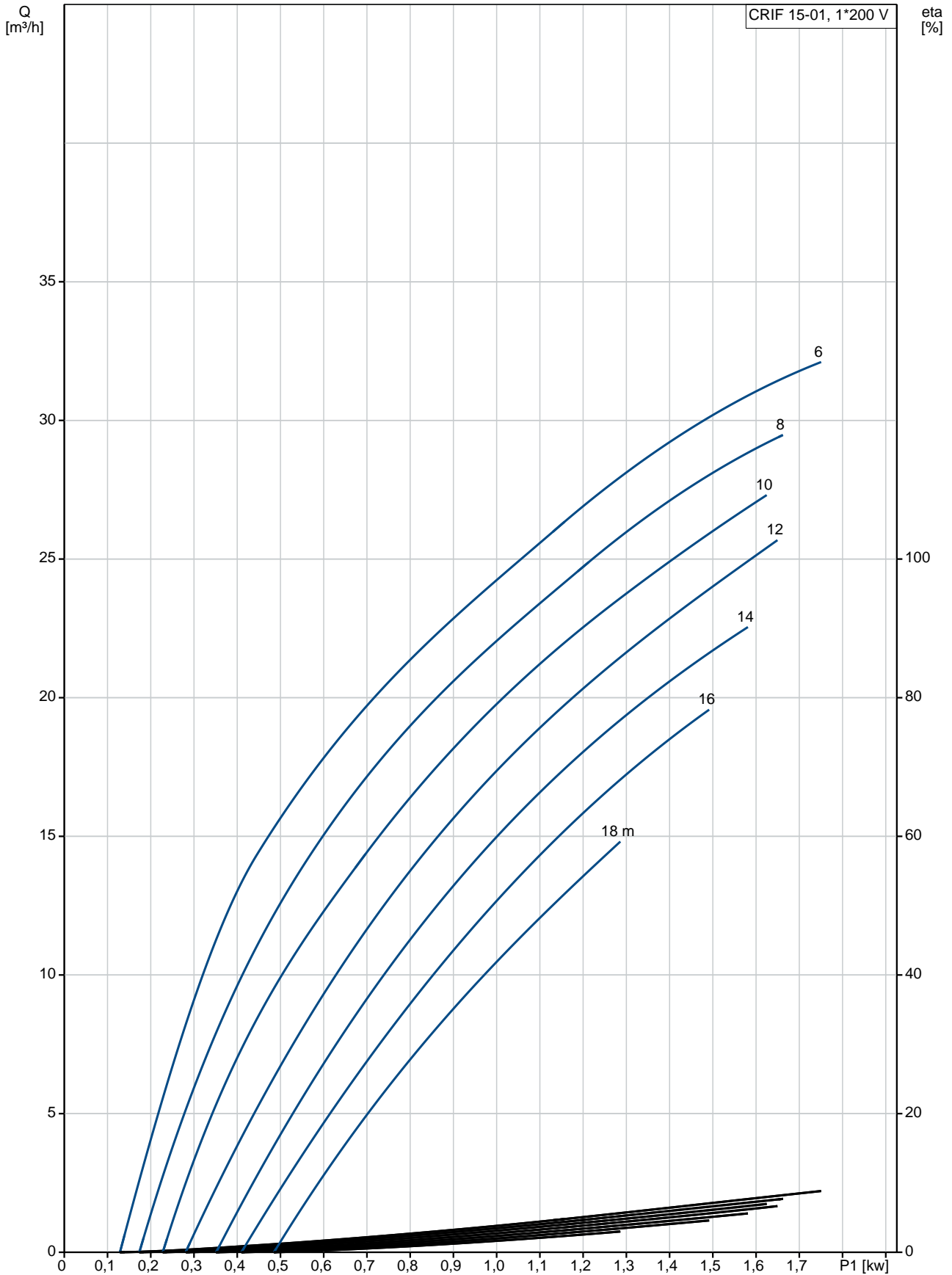


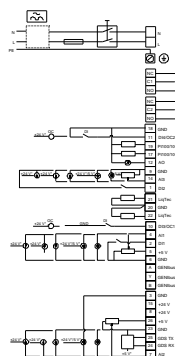
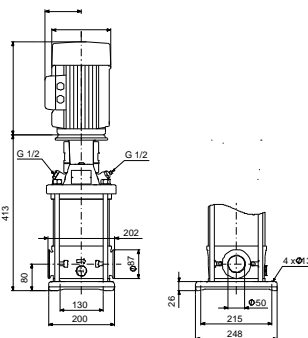
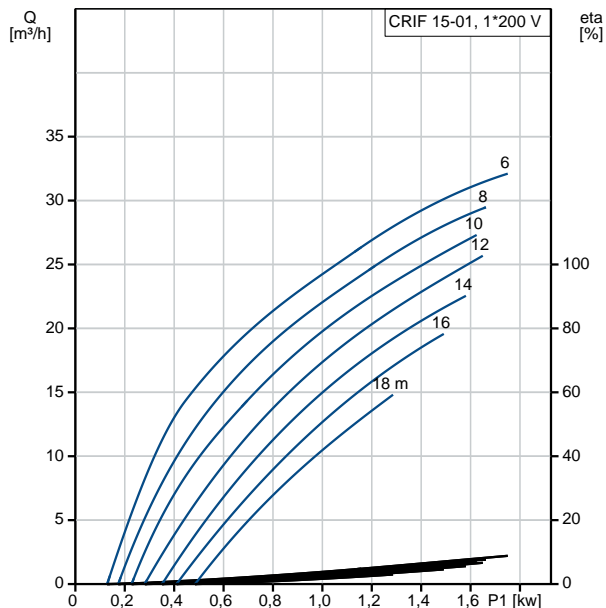
Posición	Contar	Descripción
	1	<p>CRIF 15-01 A-CA-I-E-HQQE</p>  <p style="text-align: center;">Advertencia! la foto puede diferir del actual producto</p> <p>Código: Bajo pedido</p> <p>Las bombas CRIF y CRNF son bombas centrífugas verticales de varias etapas. Estas bombas en línea (no autocebantes) pueden utilizarse en sistemas en tuberías y están diseñadas para montarse sobre una base.</p> <p>El motor MGF de estas bombas admite un suministro eléctrico tanto de c.c. como de c.a. Dado que los sistemas electrónicos del motor incorporan funciones de protección del motor, no se requiere ningún tipo de protección adicional para el motor. La función de seguimiento del punto de máxima potencia (MPPT) permite al motor funcionar de forma eficiente al conectarlo a un panel solar. El motor tiene un valor P1 de 1250 W y alcanza una velocidad máxima de 3350 rpm.</p> <p>Se puede conectar un sensor externo para controlar el funcionamiento de la bomba.</p> <p>Líquido: Líquido bombeado: Agua Rango de temperatura del líquido: -20 .. 120 °C Liquid temperature during operation: 20 °C Densidad: 998.2 kg/m³</p> <p>Técnico: Velocidad para datos de bomba: 3452 rpm Caudal nominal: 18 m³/h Altura nominal: 15.4 m Código del cierre. 1:Tipo 2:Cara giratoria 3:Cara estacionaria 4:Cierre secunda.: HQQE Homologaciones en placa: CE,TR</p> <p>Materiales: Cuerpo hidráulico: Acero inoxidable DIN W.-Nr. 1.4408 AISI 316 ASTM A 351 CF 8M Impulsor: Acero inoxidable DIN W.-Nr. 1.4301 AISI 304</p> <p>Instalación: Temperatura ambiental máxima: 50 °C Presión máxima a la temp. declarada: 16 bar / 120 °C 16 bar / -20 °C</p>

Posición	Contar	Descripción
		Tipo de brida: CLAMP Diámetro de conexiones: FLEXICLAMP Tamaño de la brida del motor: FT115 Datos eléctricos: Tipo de motor: 90SC Potencia de entrada - P1: 1.73 kW Potencia nominal - P2: 1.5 kW Tensión nominal ac: 1 x 90-240 V Tensión nominal dc: 30 - 300 V Cos phi - Factor de potencia: 0,99 Velocidad nominal: 500-3600 rpm Grado de protección (IEC 34-5): IP55 Clase de aislamiento (IEC 85): F Otros: Peso neto: 41 kg Peso bruto: 44 kg

Bajo pedido CRIF 15-01 50 Hz



Descripción	Valor
Información general:	
Producto::	CRIF 15-01 A-CA-I-E-HQQE
Código::	98414771
Número EAN::	Bajo pedido
Técnico:	
Velocidad para datos de bomba:	3452 rpm
Caudal nominal:	18 m³/h
Altura nominal:	15.4 m
Impulsores:	01
Código del cierre. 1:Tipo 2:Cara giratoria 3:Cara estacionaria 4:Cierre secunda.:	HQQE
Homologaciones en placa:	CE,TR
Etapas:	2
Versión de la bomba:	A
Modelo:	A
Materiales:	
Cuerpo hidráulico:	Acero inoxidable DIN W.-Nr. 1.4408 AISI 316 ASTM A 351 CF 8M
Impulsor:	Acero inoxidable DIN W.-Nr. 1.4301 AISI 304
Código de material:	I
Código para caucho:	E
Instalación:	
Temperatura ambiental máxima:	50 °C
Presión máxima a la temp. declarada:	16 bar / 120 °C
	16 bar / -20 °C
Tipo de brida:	CLAMP
Código de conexión:	CA
Diámetro de conexiones:	FLEXICLAMP
Tamaño de la brida del motor:	FT115
Líquido:	
Líquido bombeado:	Agua
Rango de temperatura del líquido:	-20 .. 120 °C
Liquid temperature during operation:	20 °C
Densidad:	998.2 kg/m³
Datos eléctricos:	
Tipo de motor:	90SC
Potencia de entrada - P1:	1.73 kW
Potencia nominal - P2:	1.5 kW
Tensión nominal ac:	1 x 90-240 V
Tensión nominal dc:	30 - 300 V
Cos phi - Factor de potencia:	0,99
Velocidad nominal:	500-3600 rpm
Grado de protección (IEC 34-5):	IP55
Clase de aislamiento (IEC 85):	F
Protección del motor:	Sí
Motor N°:	98190192
Paneles control:	



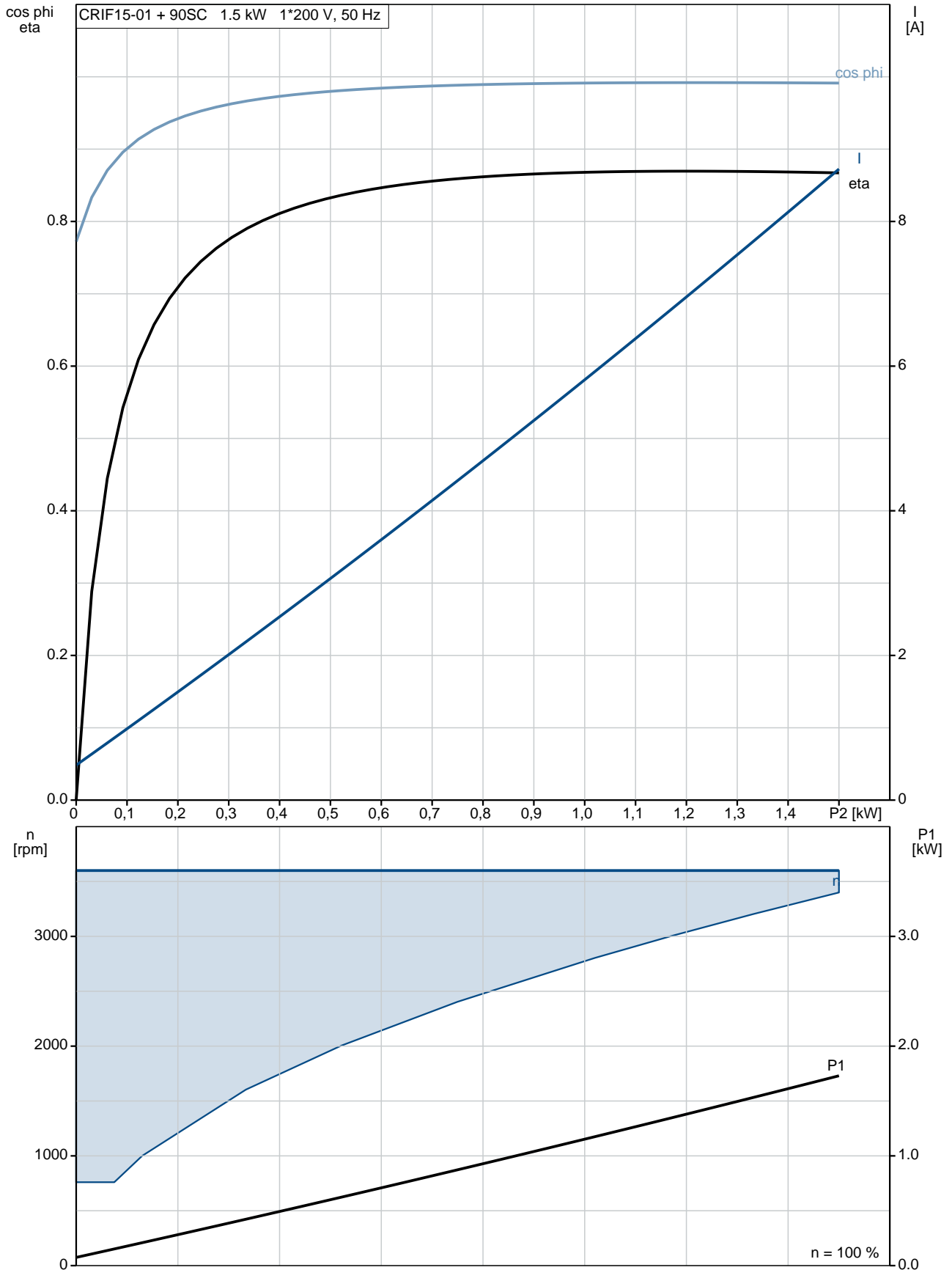


Empresa:
Creado Por:
Teléfono:

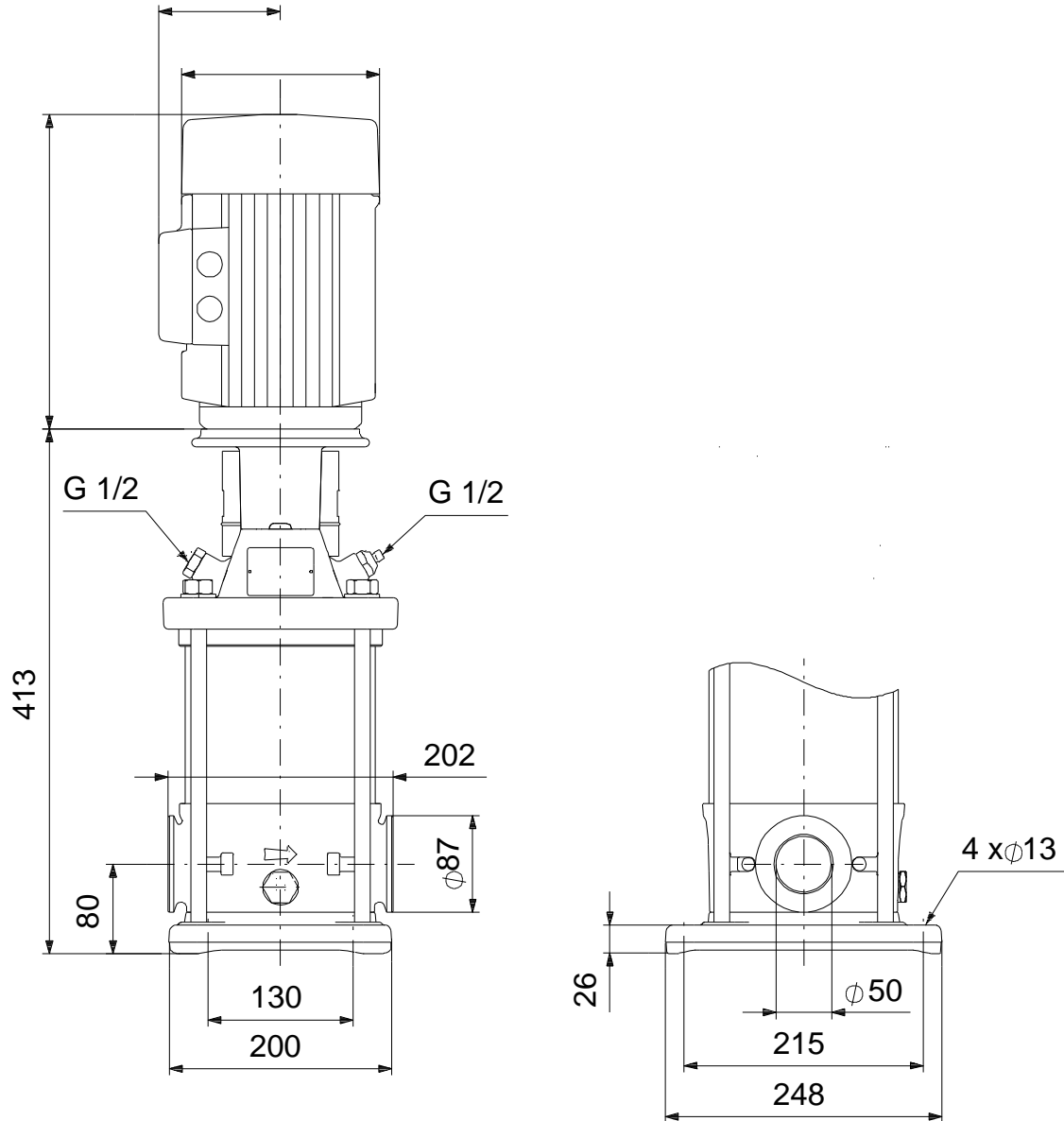
Datos: 10/07/2017

Descripción	Valor
Panel de control:	HMI200 (estándar)
Módulo función:	FM300 (avanzado)
Otros:	
Peso neto:	41 kg
Peso bruto:	44 kg
Programa N°:	98412558

Bajo pedido CRIF 15-01 50 Hz

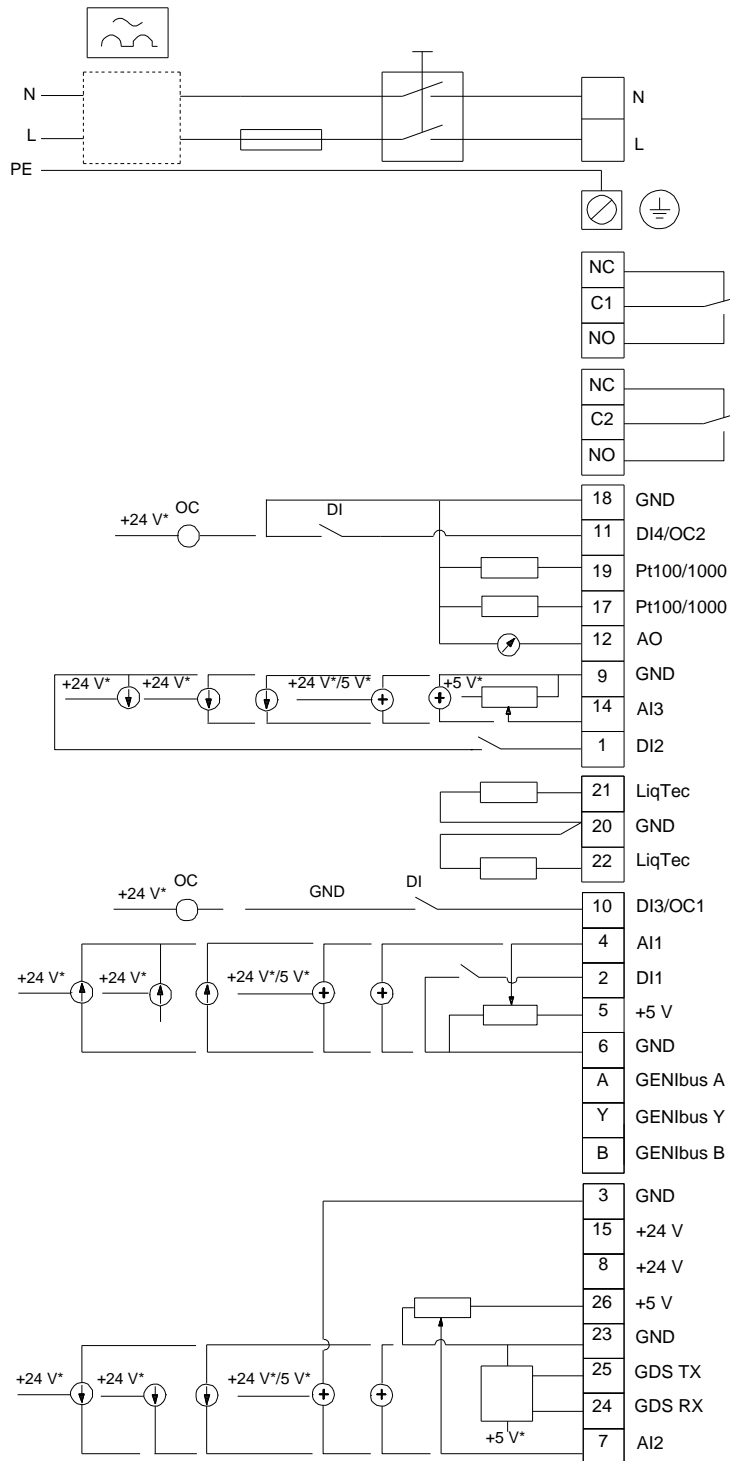


Bajo pedido CRIF 15-01 50 Hz



Nota: Todas las unidades están en [mm] a menos que se establezcan otras.

Bajo pedido CRIF 15-01 50 Hz



¡Nota! Uds en [mm] a menos que otras estén expresadas