



Fronius Primo: Explicación de los símbolos y selección del emplazamiento Indicaciones para montaje y conexión

ES

Instrucciones de instalación

Inversores para instalaciones foto-
voltaicas acopladas a la red



42,0426,0204,ES 013-04042019

Tabla de contenido

Explicación de los símbolos	5
Explicación de las instrucciones de seguridad	5
Explicación de los símbolos - Selección del emplazamiento	5
Explicación de los símbolos - Posición de montaje	7
Selección del emplazamiento	9
Utilización prevista	9
Selección del emplazamiento en general	9
Indicaciones para el montaje	11
Selección de tacos y tornillos	11
Recomendación de tornillos	11
Montar el soporte de fijación	11
Montaje del inversor en un poste	11
Indicaciones sobre el acoplamiento a la red	12
Monitorización de red	12
Bornes de conexión CA	12
Estructura de los cables CA	12
Preparar los cables de aluminio para la conexión	12
Acoplamiento a la red del inversor o equipo dummy	13
Máxima protección por fusible en el lado de corriente alterna	14
Indicaciones sobre la borna de conexión CC	16
Generalidades acerca de los módulos solares	16
Bornes de conexión CC	16
Conexión de cables de aluminio	17
Indicaciones para un equipo dummy	17
Bornas de conexión CC del inversor	18
Inversores con seguidor MPP "Multi" - Fronius Primo 3.0 - 8.2	18
Indicaciones para el tendido de cables de comunicación de datos	21
Tendido de cables de comunicación de datos	21
Indicaciones para colgar el inversor en el soporte mural	22
Colgar el inversor en el soporte mural	22
Indicaciones sobre la actualización de software	23
Indicaciones sobre la actualización de software	23
Memoria USB como Datalogger y para actualizar el software del inversor	24
Memoria USB como Datalogger	24
Datos en la memoria USB	24
Volumen de datos y capacidad de la memoria	25
Memoria intermedia	26
Memorias USB adecuadas	26
Memoria USB para actualizar el software del inversor	27
Retirar la memoria USB	27
Indicaciones para el mantenimiento	28
Mantenimiento	28
Limpieza	28
Pegatina con el número de serie para uso del cliente	29
Pegatina con el número de serie para uso del cliente (Serial Number Sticker for Customer Use)	29

Explicación de los símbolos

Explicación de las instrucciones de seguridad



¡PELIGRO!

Indica un peligro inminente.

- ▶ En caso de no evitar el peligro, las consecuencias pueden ser la muerte o lesiones de carácter muy grave.



¡ADVERTENCIA!

Indica una situación posiblemente peligrosa.

- ▶ Si no se evita esta situación, se puede producir la muerte así como lesiones de carácter muy grave.



¡PRECAUCIÓN!

Indica una situación posiblemente perjudicial.

- ▶ Si no se evita esta situación, se pueden producir lesiones de carácter leve o de poca importancia, así como daños materiales.

¡OBSERVACIÓN!

Indica la posibilidad de obtener unos resultados mermados de trabajo y que se puedan producir daños en el equipamiento.

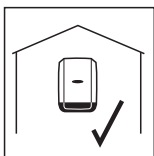
¡IMPORTANTE!

Indica consejos de aplicación y otra información especialmente útil.

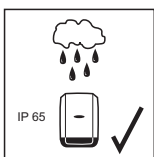
No se trata de una palabra señaladora que indica una situación perjudicial o peligrosa.

Cuando vea uno de los símbolos representados en el capítulo "Normas de seguridad", se requiere un mayor grado de atención.

Explicación de los símbolos - Selección del emplazamiento



El inversor resulta adecuado para el montaje indoor.

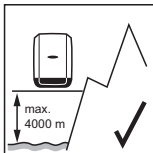
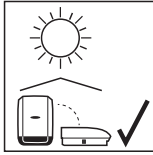


El inversor resulta adecuado para el montaje outdoor.

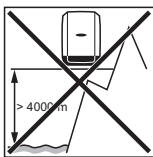
Gracias a su tipo de protección IP 65, el inversor es resistente a la proyección de agua procedente de cualquier dirección y también puede ser utilizado en entornos húmedos.



Para que el inversor se caliente lo menos posible, no debe exponerse a la radiación solar directa. Montar el inversor en una posición protegida, por ejemplo, en la zona de los módulos solares o debajo de un saliente de tejado.



Altura sobre el nivel del mar: hasta 4000 m



¡IMPORTANTE! No se debe montar ni utilizar el inversor a alturas superiores a los 4000 m.



No se debe montar el inversor en:

- El área de influencia de amoniacos, vapores cáusticos, ácidos o sales (por ejemplo, almacenes de abono, aberturas de ventilación en establos, instalaciones químicas, curtidurías, etc.).



El inversor genera algo de ruido en determinados estados de servicio, por lo que no se debe montar directamente en zonas residenciales.



No se debe montar el inversor en:

- Locales con elevado peligro de accidente debido a animales de granja (caballos, ganado vacuno, ovejas, cerdos, etc.).
- Establos y dependencias colindantes
- Locales de almacenamiento para heno, paja, pelaza, pienso concentrado, abono, etc.



No se debe montar el inversor en:

- Locales y entornos con fuerte generación de polvo
- Locales y entornos con fuerte generación de polvo de partículas conductoras (por ejemplo, viruta de hierro)



No se debe montar el inversor en:

- Invernaderos
- Locales de almacenamiento y procesamiento de frutas, hortalizas y productos vinícolas
- Locales para la preparación de granos, forraje verde y alimentos para animales

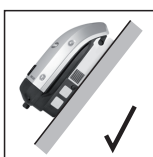
Explicación de los símbolos - Posición de montaje



El inversor resulta adecuado para el montaje vertical en una columna o pared vertical.



El inversor resulta adecuado para una posición de montaje horizontal.



El inversor resulta adecuado para el montaje sobre una superficie inclinada.



No montar el inversor sobre una superficie inclinada con las conexiones orientadas hacia arriba.



No montar el inversor en una posición inclinada en una columna o pared vertical.



No montar el inversor en una posición horizontal en una columna o pared vertical.



No montar el inversor con las conexiones orientadas hacia arriba en una columna o pared vertical.



No montar el inversor con una inclinación unilateral con las conexiones orientadas hacia arriba.



No montar el inversor con una inclinación unilateral con las conexiones orientadas hacia abajo.



No montar el inversor en el techo.

Selección del emplazamiento

Utilización prevista

El inversor ha sido concebido exclusivamente para la conexión y el servicio con módulos solares no conectados a tierra. Los módulos solares no deben estar conectados a tierra, ni en el polo positivo ni en el polo negativo.

El inversor solar Fronius está destinado exclusivamente a convertir la corriente continua de los módulos solares en corriente alterna y suministrar la misma a la red de corriente pública.

Como no previsto se considera lo siguiente:

- Cualquier otro uso o uso más allá del previsto
- Transformaciones en el inversor que no hayan sido recomendadas expresamente por Fronius
- El montaje de componentes que no hayan sido recomendados expresamente por Fronius o que no sean comercializados por Fronius

El fabricante declina cualquier responsabilidad frente a los daños que se pudieran originar. Se extinguirán todos los derechos de garantía.

También forman parte de la utilización prevista:

- La lectura completa y la observación de todas las indicaciones, así como de todas las indicaciones de seguridad y peligro del manual de instrucciones.
- El cumplimiento de los trabajos de inspección y mantenimiento.
- El montaje según el manual de instrucciones.

Al configurar la instalación fotovoltaica, debe prestarse atención a que todos los componentes de la misma funcionen exclusivamente dentro de su gama de servicio admisible.

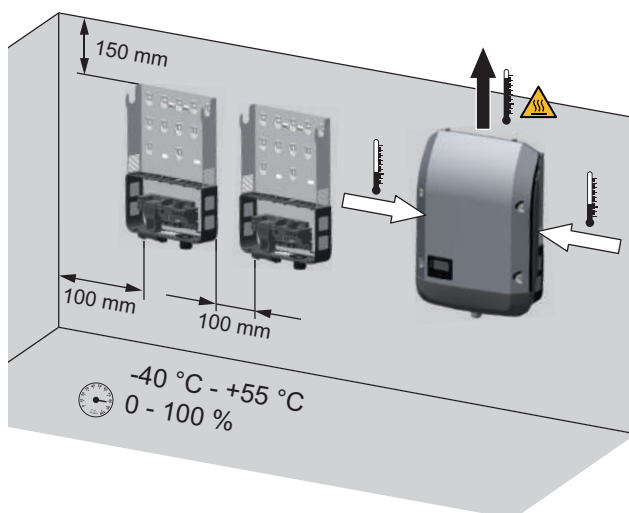
Tener en cuenta todas las medidas recomendadas por el fabricante de módulos solares en lo que al mantenimiento constante de las propiedades de módulo solar se refiere.

Observar las disposiciones de la empresa suministradora de energía en lo que a la alimentación a la red se refiere.

Selección del emplazamiento en general

En cuanto a la selección del emplazamiento para el inversor, se deben tener en cuenta los siguientes criterios:

Realizar la instalación solo sobre una base firme y que no sea inflamable



Máximas temperaturas ambiente:

-40 °C / +55 °C

Humedad relativa del aire:

0 - 100 %

El sentido de la corriente de aire dentro del inversor es desde la izquierda y derecha hacia arriba (alimentación de aire frío a la izquierda y derecha, evacuación de aire caliente arriba).

El aire residual puede alcanzar una temperatura de 70° C.

Con motivo del montaje del inversor en un armario eléctrico o en otro local cerrado similar, se debe proporcionar una disipación del calor suficiente mediante ventilación forzada.

Si se debe montar el inversor en las paredes exteriores de establos, debe mantenerse una distancia mínima de 2 m en todos los lados con respecto a las aberturas de ventilación y del edificio.

En el lugar de montaje no debe producirse ninguna carga adicional por amoníaco, vapores cáusticos, sales o ácidos.

Indicaciones para el montaje

Selección de tacos y tornillos

¡IMPORTANTE!

Dependiendo de la base, se requieren diferentes materiales de fijación para el montaje del soporte de montaje.

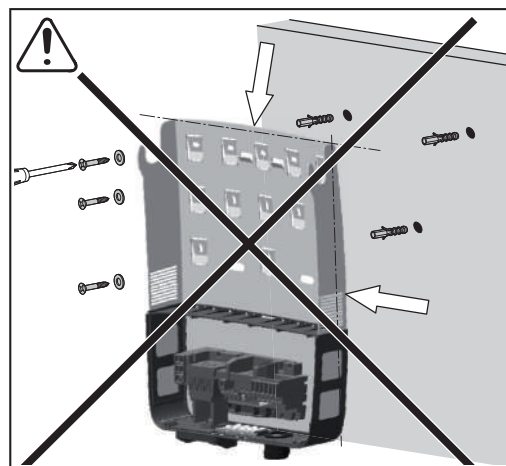
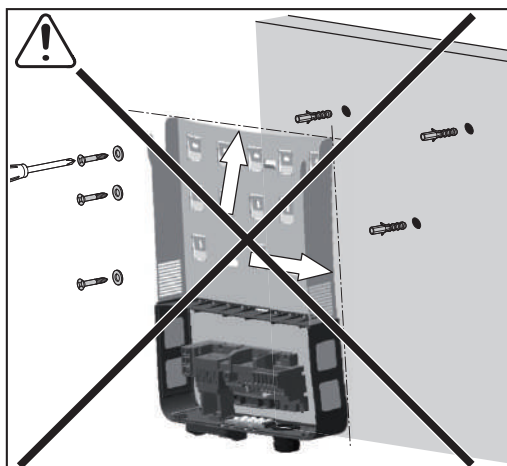
Por tanto, el material de fijación no forma parte del volumen de suministro del inversor. El montador es responsable de seleccionar el material de fijación adecuado.

Recomendación de tornillos

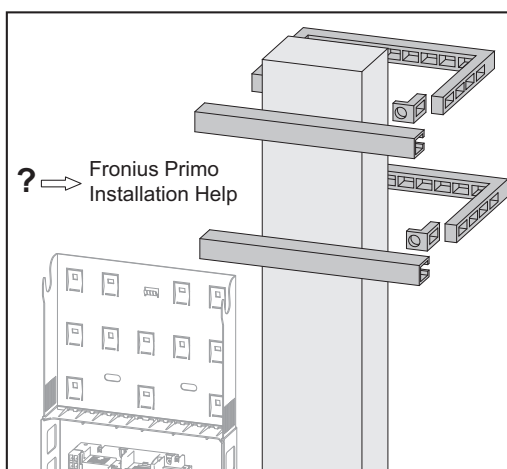
El fabricante recomienda para el montaje del inversor la utilización de tornillos de acero o aluminio con un diámetro de 6 - 8 mm.

Montar el soporte de fijación

Durante el montaje del soporte de fijación debe prestarse atención a que el soporte mural no se pueda deformar o retorcer.



Montaje del inversor en un poste



Ejemplo para un kit de fijación en postes

Fronius recomienda la utilización de un kit de fijación en postes de uso convencional para el montaje del inversor en un poste o en un soporte vertical.

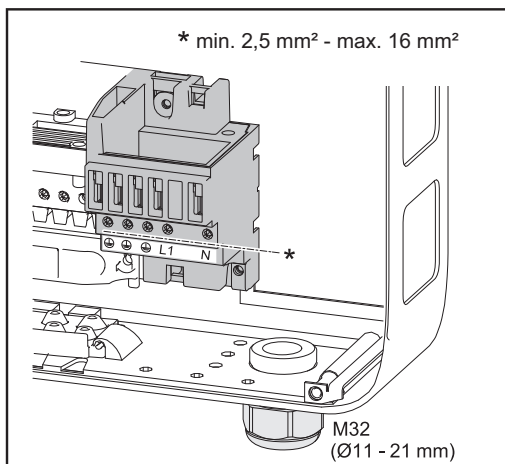
Un kit de fijación en postes permite montar el inversor en un poste redondo o rectangular con diferentes secciones transversales.

Indicaciones sobre el acoplamiento a la red

Monitorización de red

Para un funcionamiento óptimo de la vigilancia de la red es necesario que la resistencia en los cables de alimentación hacia los bornes de conexión en el lado CA esté lo más baja posible.

Bornes de conexión CA



PE Conductor protector/puesta a tierra
L1 Conductor de fase
N Conductor neutro

Máx. sección transversal por cada cable de conductor:
16 mm²

Mín. sección transversal por cada cable de conductor:
según el valor asegurado en el lado CA,
pero al menos 2,5 mm²

Los cables CA pueden conectarse sin casquillos a los bornes de conexión CA.

¡IMPORTANTE! En caso de utilizar casquillos para cables CA con una sección transversal de 16 mm², es necesario engarzar los casquillos con sección transversal rectangular. Solo se permite utilizar casquillos con collar aislante hasta una sección transversal de 10 mm² como máximo.

Estructura de los cables CA

A los bornes CA del inversor pueden conectarse cables CA con la siguiente estructura:

- Cu / Al Cu
- Cobre o aluminio: circular-monohilo
 - Cobre: circular de hilo fino hasta la clase de conductor 4

Preparar los cables de aluminio para la conexión

Los bornes de conexión en el lado CA resultan adecuados para conectar cables de aluminio monohilo circulares. Debido a que la reacción del aluminio con el aire crea una capa de óxido resistente no conductora, es necesario observar los siguientes puntos cuando se conectan cables de aluminio:

- Corrientes de medición reducidas para cables de aluminio.
- Las condiciones de conexión indicadas a continuación.

Tener en cuenta siempre la información del fabricante en caso de utilizar cables de aluminio.

A la hora de dimensionar las secciones transversales de cables deben tenerse en cuenta las disposiciones locales.

Condiciones de conexión:

- 1 Para limpiar el extremo de cable pelado, raspar con cuidado la capa de óxido, por ejemplo, con una cuchilla

¡IMPORTANTE! No utilizar cepillos, limas o papel de lija; las partículas de aluminio se quedan enganchadas y pueden ser transmitidas a otros conductores.

- 2** Después de eliminar la capa de óxido, se debe aplicar grasa neutra al extremo de cable (por ejemplo, vaselina libre de ácidos y álcali).
- 3** Conectar el extremo de cable directamente en el borne.

¡IMPORTANTE! Repetir estos pasos cuando haya que volver a conectar un cable desmontado.

Acoplamiento a la red del inversor o equipo dummy

¡IMPORTANTE! A fin de garantizar una conexión a tierra correcta es necesario apretar durante la instalación los 3 bornes de conexión a tierra PE con el par indicado.

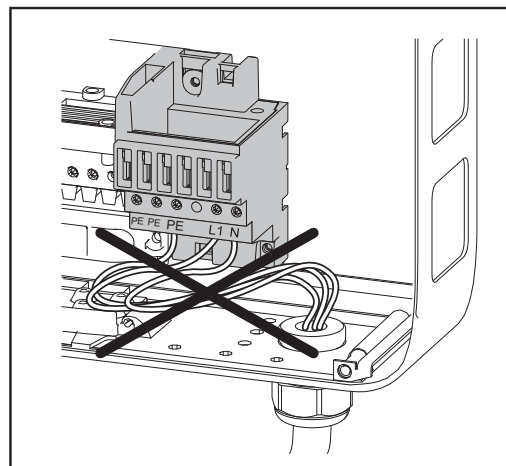
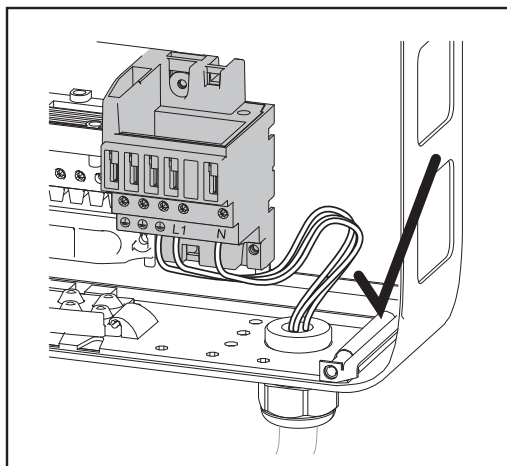
¡IMPORTANTE! ¡Los cables CA deben formar bucles al conectarlos a los bornes CA! Al fijar los cables CA mediante prensaestopa métrica, procurar que los bucles no sobresalgan de la zona de conexión. De lo contrario, quizá ya no se pueda cerrar el inversor.

¡IMPORTANTE!

- Asegurarse de que el conductor neutro de la red esté conectado a tierra. Las redes TI son redes aisladas sin puesta a tierra, por lo que no es posible utilizar el inversor.
- Para poder utilizar el inversor es necesario que el conductor neutro esté conectado. Si las dimensiones del neutro no son suficientes, puede que disminuya el suministro de energía a la red del inversor. Por lo tanto, el conductor neutro debe tener las mismas dimensiones que el resto de conductores bajo corriente.

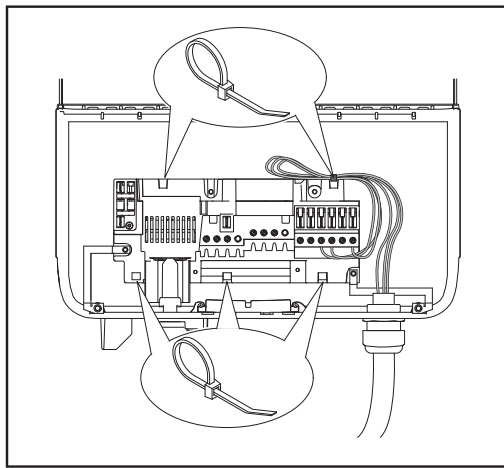
¡IMPORTANTE! Instalar el conductor protector PE del cable CA de tal modo que si falla la descarga de tracción, el PE sea el último en desconectarse.

Por ejemplo, dimensionar el conductor protector PE más largo e instalarlo en un bucle.



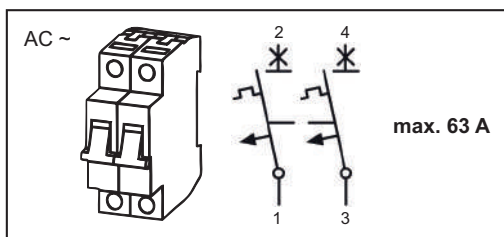
Si se instalan los cables CA a través del eje del interruptor principal CC o transversalmente por encima del bloque de conexión del interruptor principal CC, estos elementos pueden sufrir daños cuando el inversor gire hacia dentro, o puede ocurrir que no sea posible virar el inversor hacia dentro.

¡IMPORTANTE! ¡No instalar el cable CA sobre el eje del interruptor principal CC y tampoco transversalmente sobre el bloque de conexión del interruptor principal CC!

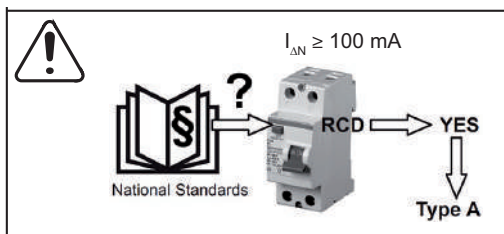


Si hay que instalar cables CA o CC con sobrelongitud en la zona de conexión, utilizar fijadores de cables para fijar los cables en los ojales previstos en los lados superior e inferior del bloque de conexión.

Máxima protección por fusible en el lado de corriente alterna



Inversor	Fases	Máx. potencia	Máx. protección por fusible
Fronius Primo 3.0-1	1	3000 W	1 x C 63 A
Fronius Primo 3.5-1	1	3500 W	1 x C 63 A
Fronius Primo 3.6-1	1	3600 W	1 x C 63 A
Fronius Primo 4.0-1	1	4000 W	1 x C 63 A
Fronius Primo 4.6-1	1	4600 W	1 x C 63 A
Fronius Primo 5.0-1 AUS	1	5000 W	1 x C 63 A
Fronius Primo 5.0-1	1	5000 W	1 x C 63 A
Fronius Primo 5.0-1 SC	1	5000 W	1 x C 63 A
Fronius Primo 6.0-1	1	6000 W	1 x C 63 A
Fronius Primo 8.2-1	1	8200 W	1 x C 63 A



¡OBSERVACIÓN!

Debido a las disposiciones locales, la empresa suministradora de energía u otras circunstancias, puede ser necesario un interruptor de protección de corriente de falta (RCD) en la línea de acoplamiento a la red.

Por lo general, en este caso es suficiente con un interruptor de protección de corriente de falta del tipo A. No obstante, en casos concretos y en función de las circunstancias locales pueden producirse activaciones erróneas del interruptor de protección de corriente de falta

tipo A.

Es por ello que Fronius recomienda la utilización de un interruptor de protección de corriente de falta adecuado para el inversor.

Indicaciones sobre la borna de conexión CC

Generalidades acerca de los módulos solares

Para seleccionar los módulos solares adecuados y permitir el uso más económico del inversor, se deben tener en cuenta los siguientes puntos:

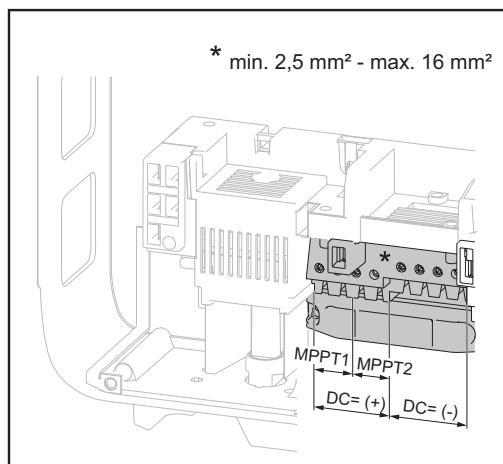
- La tensión de marcha sin carga de los módulos solares aumenta si la radiación solar es constante y baja la temperatura.
- Tener en cuenta el coeficiente de temperatura que figura en la ficha de datos de los módulos solares
- Programas de cálculo adecuados como, por ejemplo, el Fronius Solar.configurator (disponible en <http://www.fronius.com>) proporcionan los valores exactos para el dimensionamiento de los módulos solares.

¡OBSERVACIÓN!

Antes de conectar los módulos solares, debe comprobarse si el valor de tensión establecido para los módulos solares según las indicaciones del fabricante coincide con el valor real.

Tener en cuenta las instrucciones de seguridad y las prescripciones de los fabricantes de los módulos solares en lo que a la puesta a tierra del módulo fotovoltaico se refiere.

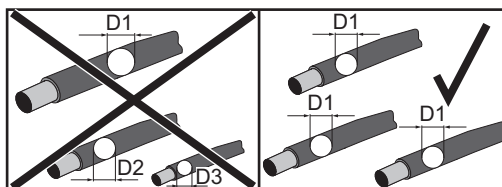
Bornes de conexión CC



Máx. sección transversal por cada cable CC:
16 mm²

Mín. sección transversal por cada cable CC:
2,5 mm²

Los cables CC pueden conectarse sin casquillos a los bornes de conexión CC.



¡OBSERVACIÓN!

Para garantizar una descarga de tracción eficaz de las series de módulos fotovoltaicos, utilizar exclusivamente secciones transversales de cables de las mismas dimensiones.

¡IMPORTANTE! En caso de utilizar casquillos para cables CC con una sección transversal de 16 mm², es necesario engarzar los casquillos con sección transversal rectangular. Solo se permite utilizar casquillos con collar aislante hasta una sección transversal de cable de 10 mm² como máximo.

Conexión de cables de aluminio

Los bornes de conexión en el lado DC resultan adecuados para conectar cables de aluminio monohilo circulares. Debido a que la reacción del aluminio con el aire crea una capa de óxido resistente no conductora, es necesario observar los siguientes puntos cuando se conectan cables de aluminio:

- Corrientes de medición reducidas para cables de aluminio.
- Las condiciones de conexión indicadas a continuación.

¡OBSERVACIÓN!

Tener en cuenta siempre la información del fabricante en caso de utilizar cables de aluminio.

¡OBSERVACIÓN!

A la hora de dimensionar las secciones transversales de cables deben tenerse en cuenta las disposiciones locales.

Condiciones de conexión:

- 1** Limpiar el extremo de cable pelado con cuidado rascando la capa de óxido, por ejemplo, con una cuchilla

¡IMPORTANTE! No utilizar cepillos, limas o papel de lija; las partículas de aluminio se quedan enganchadas y pueden ser transmitidas a otros conductores.

- 2** Después de eliminar la capa de óxido, se debe aplicar una grasa neutra al extremo de cable, por ejemplo, vaselina libre de ácidos y álcali.
- 3** Conectar el extremo de cable directamente en el borne.

¡IMPORTANTE!

Estas operaciones deben repetirse cuando el cable ha sido desembornado y debe ser conectado de nuevo.

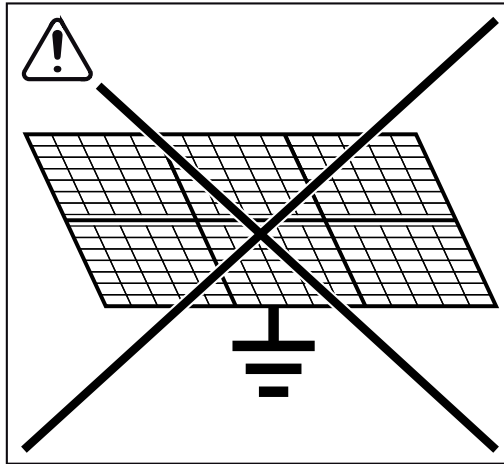
Indicaciones para un equipo dummy

Un equipo dummy identificado correspondientemente en la placa de características del equipo no resulta adecuado para la conexión de servicio a una instalación fotovoltaica y debe ser puesto en servicio exclusivamente para fines de demostración.

¡IMPORTANTE! En caso de un equipo dummy no deben conectarse en ningún caso cables CC bajo tensión en las conexiones CC.

La conexión de trozos de cable o cables sin tensión para fines de demostración es admisible.

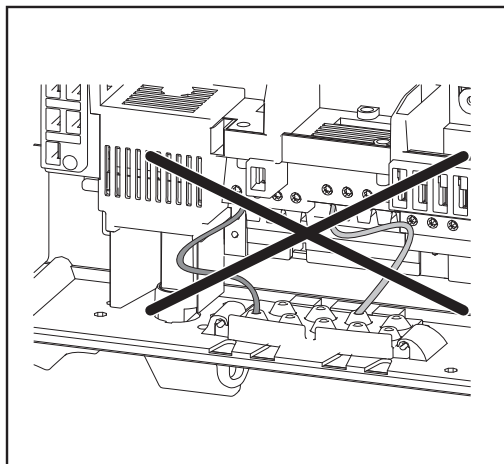
Borna de conexión CC del inversor



El inversor ha sido concebido exclusivamente para la conexión y el servicio con módulos solares que no están conectados a tierra. Los módulos solares no deben estar conectados a tierra ni con el polo positivo ni con el polo negativo.

Solo se deben romper tantos puntos de rotura nominales como cables haya disponibles (por ejemplo, para 2 cables CC se deben romper 2 escotaduras).

¡IMPORTANTE! Comprobar la polaridad y la tensión de las series de módulos fotovoltaicos.



Si los cables CC se instalan a través del eje del interruptor principal CC o transversalmente sobre el bloque de conexión del interruptor principal CC, estos elementos se pueden dañar cuando el inversor gira hacia dentro, o puede ocurrir que no se pueda girar el inversor hacia dentro.

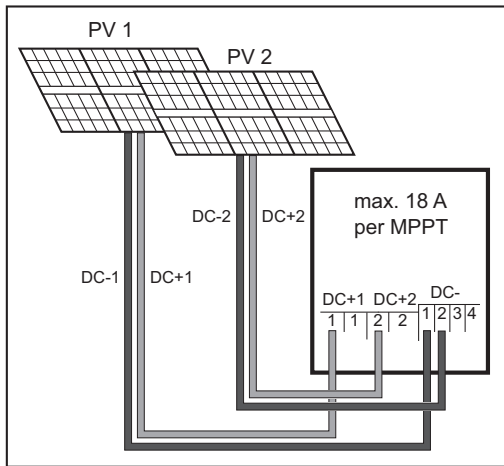
¡IMPORTANTE! ¡No instalar el cable CC sobre el eje del interruptor principal CC y tampoco transversalmente sobre el bloque de conexión del interruptor principal CC!

Inversores con seguidor MPP "Multi" - Fronius Primo 3.0 - 8.2

En caso de inversores con seguidor MPP "Multi", hay disponibles 2 entradas CC independientes entre sí (seguidores MPP). Estas pueden conectarse con un número de módulos diferente.

Por cada uno de los seguidores MPP hay disponibles 2 bornes para CC+. En total hay 4 bornes para CC-.

Borna de conexión de 2-4 series fotovoltaicas en el servicio con seguidor MPP "Multi":

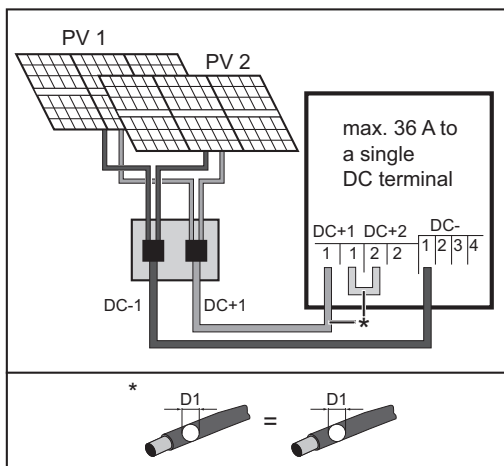


Borna de conexión de dos campos de módulos solares a un inversor con seguidor MPP "Multi"

Dividir las series fotovoltaicas en las dos entradas del seguidor MPP (CC+1/CC+2). Los bornes CC- pueden utilizarse de cualquier manera ya que están conectados internamente.

Durante la primera puesta en marcha debe ponerse SEGUIDORES MPP 2 en la posición "ON" (también es posible posteriormente en el menú básico).

Servicio con seguidor MPP "Single" a un inversor con seguidor MPP "Multi":



Borna de conexión de varios campos de módulos solares agrupados con una línea a un inversor con seguidor MPP "Multi"

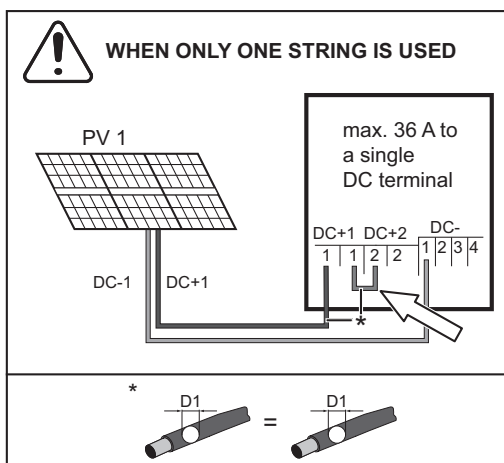
Si las series fotovoltaicas están conectadas con una caja común de series fotovoltaicas y solo se utiliza una línea común para la conexión al inversor, deben puentearse la conexión CC+1 (pin 2) y la CC+2 (pin 1).

La sección transversal de cable de la línea de conexión CC y del puentado deben ser idénticas. No es necesario puentear el borne CC, ya que está puentado a nivel interno.

Durante la primera puesta en marcha debe ponerse SEGUIDORES MPP 2 en la posición "OFF" (también es posible posteriormente en el menú básico).

Si el inversor con seguidor MPP "Multi" funciona en el modo con seguidor MPP "Single", se distribuyen las corrientes de las líneas CC conectadas de manera uniforme a ambas entradas.

Servicio con seguidor MPP "Single" con una sola serie fotovoltaica a un inversor con seguidor MPP "Multi":



Borna de conexión de una sola serie fotovoltaica a un inversor con seguidor MPP "Multi"

Si solo se utiliza una serie fotovoltaica para la conexión al inversor, deben puentearse la conexión CC+1 (pin 2) y la CC+2 (pin 1). La sección transversal de cable de la línea de conexión CC y del puentado deben ser idénticas.

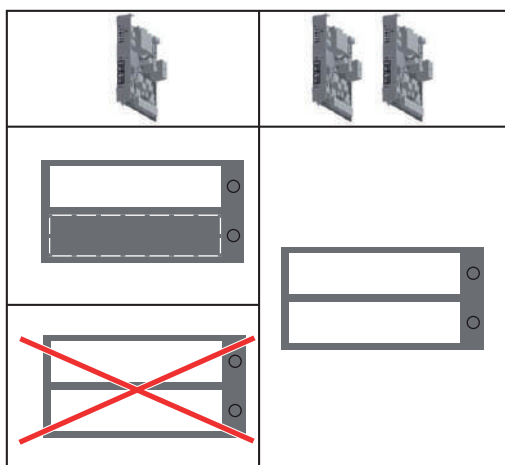
idénticas. No es necesario puentear el borne CC, ya que está puentado a nivel interno.

Durante la primera puesta en marcha debe ponerse SEGUIDORES MPP 2 en la posición "OFF" (también es posible posteriormente en el menú básico).

Si el inversor con seguidor MPP "Multi" funciona en el modo con seguidor MPP "Single", se distribuyen las corrientes de las líneas CC conectadas de manera uniforme a ambas entradas.

Indicaciones para el tendido de cables de comunicación de datos

Tendido de cables de comunicación de datos



¡IMPORTANTE! El servicio del inversor con una tarjeta opcional y 2 compartimentos de tarjetas opcionales rotas no es admisible.

Para este caso, Fronius ofrece la cubierta ciega (42,0405,2020) como opción.

¡IMPORTANTE! Si se introducen los cables de comunicación de datos en el inversor, deben tenerse en cuenta los siguientes puntos:

- Según el número y la sección transversal de los cables de comunicación de datos introducidos, se deben retirar los correspondientes tapones ciegos del inserto aislante e introducir los cables de comunicación de datos.
- En las aberturas libres en el inserto aislante resulta imprescindible introducir los correspondientes tapones ciegos.

Indicaciones para colgar el inversor en el soporte mural

Colgar el inversor en el soporte mural

Las zonas laterales de la tapa de la caja están concebidas de tal modo que funcionan como asas de sujeción y transporte.

¡OBSERVACIÓN!

Por motivos de seguridad, el inversor está equipado con un bloqueo que solo permite virar el inversor hacia dentro del soporte mural si el interruptor principal CC está apagado.

- ▶ Colgar el inversor en el soporte mural y virarlo hacia dentro solo si el interruptor principal CC está apagado.
 - ▶ Jamás debe colgarse y virar el inversor con fuerza hacia dentro.
-

Los tornillos de fijación en la zona de comunicación de datos del inversor sirven para fijar el inversor en el soporte mural. Unos tornillos de fijación correctamente apretados son condición previa para unos contactos correctos entre el inversor y el soporte mural.



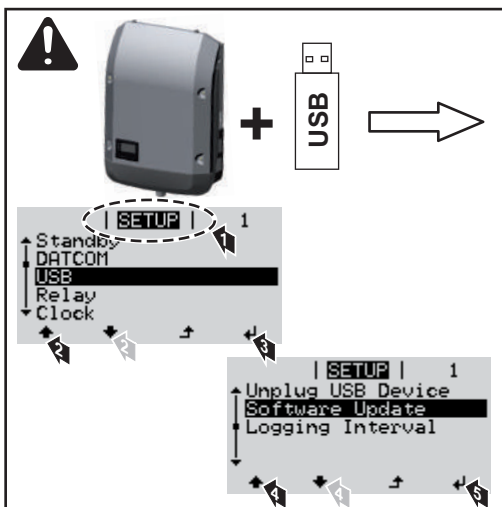
¡PRECAUCIÓN!

Peligro de dañar el inversor debido a unos tornillos de fijación no apretados correctamente.

En consecuencia, pueden producirse arcos voltaicos durante el servicio del inversor que pueden provocar incendios. Apretar los tornillos de fijación siempre con el par indicado.

Indicaciones sobre la actualización de software

Indicaciones sobre la actualización de software



Si se entrega el inversor con una memoria USB, debe actualizarse el software del inversor después de la puesta en servicio del inversor:

- 1 conectar la memoria USB en la zona de comunicación de datos del inversor
- 2 Abrir el menú de configuración
- 3 Seleccionar el punto de menú "USB"
- 4 Seleccionar "Actualización Software"
- 5 Realizar la actualización

Memoria USB como Datalogger y para actualizar el software del inversor

Memoria USB como Datalogger

Una memoria USB conectada al puerto USB A puede actuar como Datalogger para un inversor.

Los datos de Logging almacenados en la memoria USB pueden consultarse en cualquier momento mediante el archivo CSV registrado, directamente con los programas de otros fabricantes (por ejemplo, Microsoft® Excel).

Las versiones más antiguas de Excel (hasta Excel 2007) tienen una limitación de líneas de 65536.

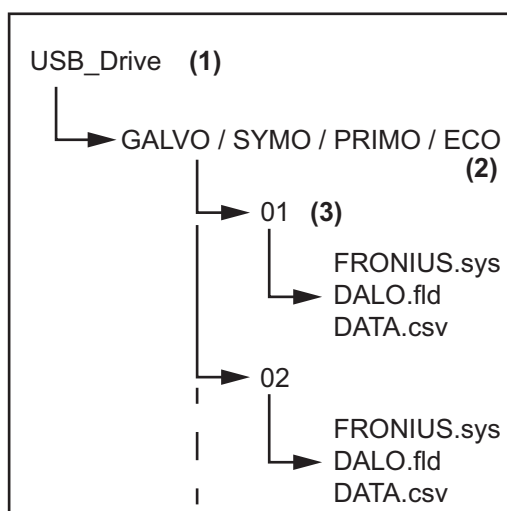
Datos en la memoria USB

Si se utiliza la memoria USB como Datalogger, automáticamente se crean tres archivos:

- Archivo del sistema FRONIUS.sys:
El archivo guarda la información del inversor no relevante para el cliente. Este archivo no debe borrarse por separado. Borrar siempre todos los archivos (sys, fld, csv) a la vez.
- Archivo de registro DALO.fld:
Archivo de registro para la salida por lectura de los datos en Fronius Solar.access.

En el manual de instrucciones "DATCOM en detalle" en <http://www.fronius.com> figura información más detallada sobre el software Fronius Solar.access.

- Archivo de registro DATA.csv:
Archivo de registro para la salida por lectura de los datos en un programa de hoja de cálculo (por ejemplo: Microsoft® Excel)



Estructura de datos en la memoria USB

- (1) Directorio principal de la memoria USB (directorio Root)
- (2) Inversores de Fronius (Fronius Galvo, Fronius Symo, Fronius Primo o Fronius Eco)
- (3) Número de inversor - Se puede ajustar en el menú de configuración en DATCOM

Si hay varios inversores disponibles con el mismo número de inversor, se guardan los tres archivos en la misma carpeta. Se añade una cifra al nombre de archivo (por ejemplo: DALO_02.fld)

Estructura del archivo CSV:

	(1)	(2)	(3)	(4)	(5)	(6)	(7)	
	A	B	C	D	E	F	G	H
1	SerialNr.:123456789987456321'							
2	Date	Time	Inverter No.	Device Type	Periode [s]	Energy [Ws]	Energy L[Var]	Energy C[Var]
3	30.03.2013	17:15:19	1	247				
4	30.03.2013	17:15:19	1	247				
5	30.03.2013	17:15:19	1	247				
6	30.03.2013	17:15:20	1	247				

	(8)	(9)									
	I	J	K	L	M	N	O	P	Q	R	S
	Uac L1 [V]	Uac L2 [V]	Uac L3 [V]	Iac L1 [A]	Iac L2 [A]	Iac L3 [A]	Udc S1[V]	Idc S1[A]	Description		
									Display Information		
									V0.1.5 Build 0		
									28.03.2013 23:59:49 Info 017, Counter 0092		
									Logging Start		

- (1) ID
- (2) Numero de inversor
- (3) Tipo de inversor (código DATCOM)
- (4) Intervalo de Logging en segundos
- (5) Energía en vatiossegundos con respecto al intervalo de Logging
- (6) Potencia reactiva inductiva
- (7) Potencia reactiva capacitiva
- (8) Valor medio a través del intervalo Logging (tensión CA, corriente CA, tensión CC, corriente CC)
- (9) Información adicional

Volumen de datos y capacidad de la memoria

Una memoria USB con una capacidad de, por ejemplo, 1 GB es capaz de registrar los datos de Logging durante unos 7 años en caso de un intervalo de Logging de 5 minutos.

Archivo CSV

Los archivos CSV solo pueden guardar 65535 líneas (secuencias de datos) (hasta Microsoft® Excel versión 2007, después sin limitación).

En caso de un intervalo de Logging de 5 minutos se escriben las 65535 líneas en un plazo de unos 7 meses (tamaño de datos CSV de unos 8 MB).

Se recomienda salvaguardar el archivo CSV dentro de estos 7 meses en el PC y borrarlo de la memoria USB. Si el intervalo de Logging es más largo, este periodo se prolongará como corresponda.

Archivo FLD

El tamaño del archivo FLD no debe ser superior a 16 MB. Este tamaño corresponde a un tiempo de memorización de unos 6 años en caso de un intervalo de Logging de 5 minutos. Si el archivo excede este límite de 16 MB, debe salvaguardarse el mismo en el PC y borrar todos los datos de la memoria USB.

Después de salvaguardar y retirar los datos puede volver a conectarse la memoria USB inmediatamente para que continúe registrando los datos de Logging sin que se precisen otros pasos de trabajo.

¡OBSERVACIÓN!

Una memoria USB llena puede provocar la pérdida de datos o que se sobrescriban los mismos.

Al introducir la memoria USB debe prestarse atención disponga de una capacidad de memoria suficiente.

Memoria intermedia

Si se desconecta la memoria USB (por ejemplo, para la salvaguardia de datos), se escriben los datos de Logging en una memoria intermedia del inversor. Cuando se vuelve a insertar la memoria USB, los datos serán transmitidos automáticamente de la memoria intermedia a la memoria USB.

La memoria intermedia puede guardar un máximo de 6 puntos de Logging. Los datos solo se registran a la vez durante el servicio del inversor (potencia superior a 0 W). El intervalo Logging está ajustado fijamente a 30 minutos. De ello se obtiene un período de tiempo de 3 horas para el registro de datos en la memoria intermedia.

Si la memoria intermedia está llena, se sobrescriben los datos más antiguos en la memoria intermedia con los datos nuevos.

¡IMPORTANTE! La memoria intermedia requiere una alimentación principal permanente. Si se produce una caída de corriente CA durante el servicio, se perderán todos los datos en la memoria intermedia. Para no perder los datos durante la noche, es necesario desactivar la desconexión nocturna automática (conmutar el parámetro de configuración "Night Mode" [Modo nocturno] a ON [CON]: ver el manual de instrucciones del Datamanager 2.0, apartado "Ajustar y mostrar los puntos de menú", "Ver y ajustar los parámetros en el punto de menú DATCOM").

La memoria intermedia del Fronius Eco o Fronius Symo 15.0-3 208 también funciona con una alimentación exclusivamente CC.

Memorias USB adecuadas

Debido al gran número de memorias USB disponibles en el mercado, no es posible garantizar que el inversor pueda detectar cualquier memoria USB.

¡Fronius recomienda utilizar solo memorias USB certificadas y aptas para aplicaciones industriales (¡Tener en cuenta el logotipo USB-IF!).

El inversor soporta memorias USB con los siguientes sistemas de archivos:

- FAT12
- FAT16
- FAT32

Fronius recomienda utilizar las memorias USB solo para registrar datos de Logging o para actualizar el software del inversor. Las memorias USB no deben contener otros datos.

Símbolo USB en la pantalla del inversor, por ejemplo, en el modo de indicación "AHORA":



Si el inversor detecta una memoria USB, se muestra el símbolo USB en la parte de recha superior de la pantalla.

Al introducir las memorias USB debe comprobarse si se muestra el símbolo USB (también puede estar parpadeando).

¡OBSERVACIÓN!

En caso de aplicaciones externas, debe tenerse en cuenta que el funcionamiento de las memorias USB convencionales solo suele estar garantizado dentro de una gama de temperaturas limitada.

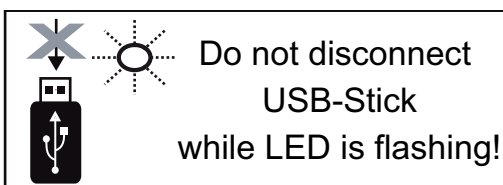
En caso de aplicaciones exteriores, debe asegurarse que la memoria USB funciona correctamente, por ejemplo, también a bajas temperaturas.

Memoria USB para actualizar el software del inversor

Con la ayuda de las memorias USB incluso los clientes finales pueden actualizar el software del inversor a través del registro de menú USB en el punto de menú CONFIG: previamente se guarda el archivo de actualización en la memoria USB para transmitirlo después desde aquí al inversor. El archivo de actualización debe encontrarse en el directorio principal (directorio de raíz) de la memoria USB.

Retirar la memoria USB

Indicación de seguridad para la retirada de una memoria USB:



¡IMPORTANTE! Para evitar una pérdida de datos, solo debe retirarse una memoria USB conectada cuando se cumplen las siguientes condiciones:

- solo a través del punto de menú CONFIG registro de menú "USB / Retirar HW con seguridad"
- Cuando el LED "Transmisión de datos" haya dejado de parpadear o de estar iluminado

Indicaciones para el mantenimiento

Mantenimiento

¡OBSERVACIÓN!

**En caso de posición de montaje horizontal y de montaje en zonas exteriores:
¡Comprobar una vez al año el asiento firme de todos los prensaestopas!**

Las actividades de mantenimiento y servicio solo deben ser realizadas por el servicio técnico cualificado de Fronius.

Limpieza

Limpiar el inversor con un trapo húmedo si fuera necesario.
No utilizar agentes de limpieza, productos abrasivos, disolventes u otros productos similares para la limpieza del inversor.

Pegatina con el número de serie para uso del cliente

Pegatina con el número de serie para uso del cliente (Serial Number Sticker for Customer Use)



El número de serie del inversor se encuentra en la placa de características, en el lado inferior del inversor.

Según la posición de montaje, el número de serie puede estar en un lugar de difícil acceso o no ser legible, por ejemplo, cuando el inversor está montado en una zona oscura o sombreada.



Las instrucciones de instalación del inversor incluyen 2 pegatinas con el número de serie:

- * 57 x 20 mm
- ** 67 x 20 mm

El cliente puede colocarlas por separado en un lugar bien visible, por ejemplo, en el lado frontal del inversor o en el manual de instrucciones.

Application example

* Serial Number Sticker for Customer Use, 57 x 20 mm
 ** DRMs for **Australia** for Customer Use, 67 x 20 mm

Ejemplo de aplicación:

Una pegatina con el número de serie fijada en el manual de instrucciones o en el lado frontal del inversor

Solo para Australia:

Aplicar la pegatina para DRM Australia en la zona del Datamanager.

FRONIUS INTERNATIONAL GMBH

Vorchdorfer Straße 40, A-4643 Pettenbach, Austria

E-Mail: sales@fronius.com

www.fronius.com

Under www.fronius.com/contact you will find the addresses
of all Fronius Sales & Service Partners and locations