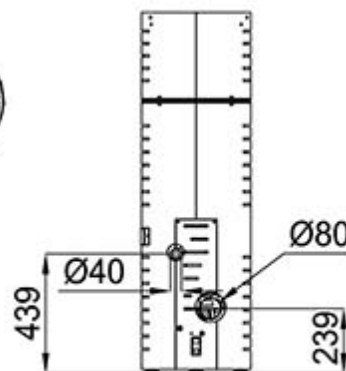
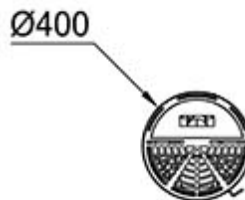
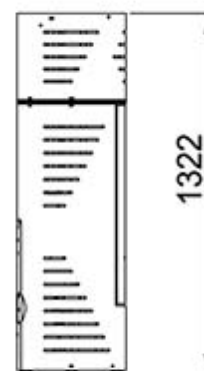
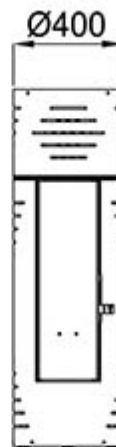


Características

- Potencia máx: 7,5kw
- Potencia al aire mín-max (kW): 7-2,4kw
- Rendimiento (%): 95,6-98%
- Consumo mín-máx. (kg/h): 0,5-1,5kg/h
- Consumo eléctrico (W): 150-300W
- Volumen calefactable (m3): 175m3
- Capacidad del depósito (kg): 12,5kg
- Interior vermiculita
- Autonomía mín-máx (h.): 25-8h
- Peso (kg): 98kg
- Diámetro salida de humos (mm): 80mm
- Diámetro aspiración de aire (mm): 40mm
- Ventilación forzada (n° x m3): 1x450
- Sistema de cristal limpio
- Mando a distancia o centralita
- Programador semanal
- Encendido automático
- Sistema seguridad: S1.: Termostato seguridad pellet, Depresímetro.



Dada la continua mejora de nuestros productos y el perfeccionamiento de nuestro proceso de fabricación, las dimensiones, la estética del producto y las características técnicas están sujetas a posibles variaciones sin previo aviso por parte de nuestra empresa.

©Bronpi Calefacción, S.L. tiene reservados todos los derechos sobre las imágenes que aparecen en este documento. Esta prohibida la reproducción o la difusión parcial o total de las fotografías y así como del texto. Tanto la marca como los símbolos son distintivos propiedad exclusiva de la empresa. Los infractores serán procesados conforme a la ley.