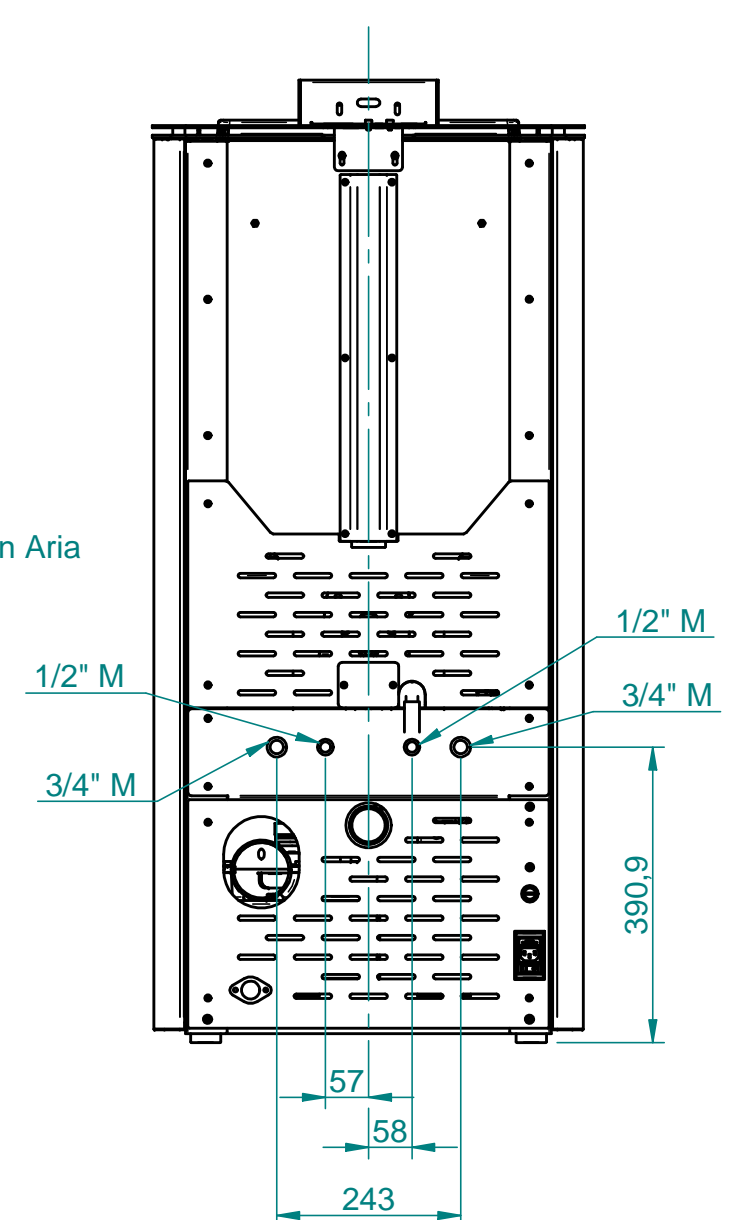


CONFIGURACIÓN STANDARD



CONFIGURACIÓN CON KIT SANITARIO

ANA 19KW Y 23KW