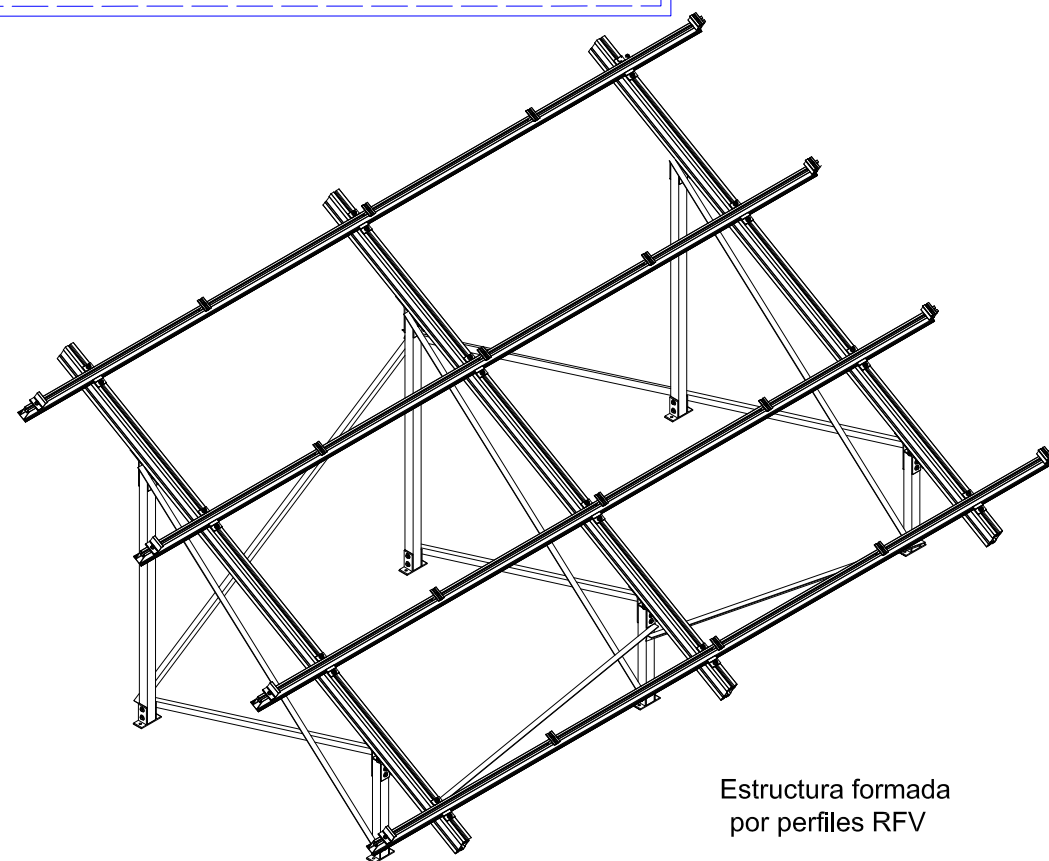




**PLAZO DE ENTREGA  
INMEDIATO**

# FV925XL



Estructura formada por perfiles RFV



### Cargas y Características técnicas:

Peso propio paneles	121 N/m <sup>2</sup>
Sobrecarga de uso	No está prevista ni para mantenimiento
Viento	España 29 m/s Eurocódigo 1 Portugal 27 m/s Eurocódigo 1
Periodo retorno	10 años
Altura máxima	España 5 m. / Portugal 8 m.
Categoría del terreno	III. Áreas con recubrimiento regular de vegetación o edificios u obstáculos aislados con separación máxima de 20 veces la altura del obstáculo (por ejemplo, pueblos, terreno suburbano, bosques)
Carga de nieve	Válido para España y Portugal para zona III. 200 N/m <sup>2</sup>

### MATERIALES

Perfilería de aluminio	EN AW 6005A T6.
Tornillería	Tornillería acero inoxidable A2-70

### Cláusulas :

- (1) El montador de una instalación fotovoltaica debe garantizar antes del montaje que la cubierta soporta las cargas transmitidas, para su correcta instalación.
- (2) Se deberán respetar todas las recomendaciones indicadas en los planos de montaje.
- (3) Se debe comprobar que los puntos de anclaje para los módulos son compatibles con las especificaciones del fabricante.
- (4) La cimentación, dependiendo de la disponibilidad y variabilidad del terreno, está sujeta a cambios bajo supervisión de técnico competente.
- (5) Distribuir los módulos para que su colocación sea simétrica a lo largo del soporte y dejando los sobrantes en los extremos.
- (6) Se deberá seguir el plan de mantenimiento que proporciona Cambio Energético.
- (7) Documentos relacionados:
  - Plano de montaje.
  - Manual de montaje.
  - Reacciones y anclajes.
  - Certificado de garantía.
- (8) Nos reservamos el derecho a realizar modificaciones en el producto en cualquier momento sin aviso previo si desde nuestro punto de vista son necesarias para la mejora de la calidad. Las ilustraciones pueden ser sólo ejemplos y, por tanto, la imagen que aparece puede diferir del producto suministrado.



Presor central



Presor lateral

### CARACTERÍSTICAS DEL PRESOR :

- Válido para módulos de 33 hasta 50 mm. de espesor.
- Fácil montaje.

### Válido para :

- Cubierta plana.
- Suelo.

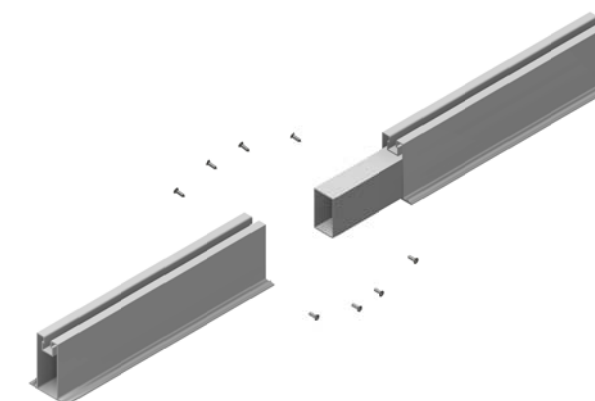
Disponibilidad de tuercas antirrobo.  
Opción de aluminio acabado en crudo y anodizado.

Material 100% reciclable.

**Cómoda instalación.**

Garantía: Hasta 25 años\*

\*Ver condiciones especiales de garantía.



**FICHA TÉCNICA**