

IO 50 SQFlex

Instrucciones de instalación y funcionamiento



Español (ES) Instrucciones de instalación y funcionamiento

Traducción de la versión original en inglés

CONTENIDO

	Página
1. Aplicaciones	2
2. Instalación	3
2.1 Instalación mecánica	3
2.2 Conexión eléctrica	3
3. Datos técnicos	4
4. Eliminación	4



Aviso

Leer estas instrucciones de instalación y funcionamiento antes de realizar la instalación. La instalación y el funcionamiento deben cumplir con las normativas locales en vigor.

Aviso

La utilización de este producto requiere experiencia y conocimiento sobre el mismo.



Este producto no debe ser utilizado por personas con capacidades físicas, sensoriales o mentales reducidas, a menos que lo hagan bajo supervisión o hayan recibido instrucciones sobre el uso de este producto de una persona responsable de su seguridad. Los niños no pueden utilizar o jugar con este producto.

1. Aplicaciones

La caja de interruptor de IO 50 SQFlex está fabricada para los sistemas solares SQFlex y es un interruptor on/off para el sistema de suministro eléctrico.

Además, el IO 50 funciona como punto de conexión para todo el cableado necesario.

Mediante un interruptor on/off es posible

- arrancar/parar la bomba
- reajustar las alarmas.

La conexión eléctrica y la protección deben realizarse según las normativas locales.

2. Instalación



Advertencia

Antes de comenzar a trabajar con el IO 50, comprobar que el suministro eléctrico está desconectado y que no puede conectarse accidentalmente.

2.1 Instalación mecánica

El IO 50 SQFlex debe colocarse en una superficie estable y firme para fijar la caja.

2.2 Conexión eléctrica

Las conexiones eléctricas deben ser realizadas por un electricista autorizado según las normativas locales.

Dos típicos esquemas de cableado se muestran en la página 5:

- un conductor DC a tierra (fig. 1)
- alimentación DC en continua constante o conexión AC (fig. 2).

Posición de los puentes

Cableado	Colocar los puentes entre		
Un conductor DC a tierra	1L1 - 3L2	5L3 - 7L4	4T2 - 6T3
Alimentación en DC continua constante	1L1 - 7L4	3L2 - 5L3	-

Explicación

Son necesarios interruptores de puentado para cumplir con las demandas del interruptor diferencial debido a la complejidad del manejo de las corrientes DC. Esto supone que se requiere contactores ajustados en conexión a serie.



Advertencia

No realizar nunca ninguna conexión en el IO 50 a menos que se haya desconectado el suministro eléctrico. El IO 50 se tiene que conectar según las normas y estándar en vigor en las aplicaciones específicas.

Utilizar los adecuados accesorios de compresión para asegurar la estanqueidad de las entradas de cable.

El IO 50 debe estar conectado a tierra.

La tensión suministrada DC se establece en la placa de características. Asegurarse de que el IO 50 es adecuado para el suministro eléctrico que se va a utilizar.

3. Datos técnicos

Tensiones

- DC: Máximo 300 V, PE.
- AC: Máximo 254 V, 50/60 Hz, PE.

Nota

Los cuatro contactores de relé deben utilizarse para cumplir con la tensión nominal DC. Ver el esquema del cableado en la página 5.

Corriente máxima

8,4 A.

Temperatura ambiente

$T_{amb.}$: -30 °C a 50 °C.

Grado de protección

IP55 o NEMA 3R.

4. Eliminación

La eliminación de este producto o partes de él debe realizarse de forma respetuosa con el medio ambiente:

1. Utilice el servicio local, público o privado, de recogida de residuos.
2. Si esto no es posible, contacte con la compañía o servicio técnico Grundfos más cercano.

Nos reservamos el derecho a modificaciones.

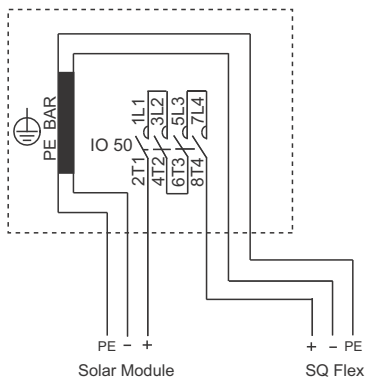


Fig. 1 Wiring diagram, one DC conductor earthed

TM04 5893 2710

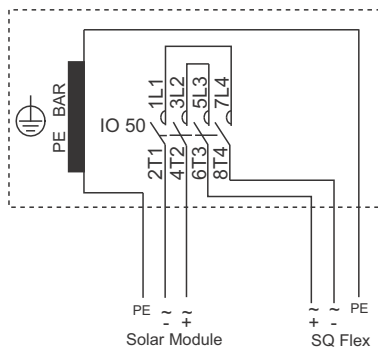


Fig. 2 Wiring diagram, floating DC supply or AC connection

TM04 9755 2710

Declaración de conformidad

GB: EC/EU declaration of conformity

We, Grundfos, declare under our sole responsibility that the products IO 50, to which the declaration below relates, are in conformity with the Council Directives listed below on the approximation of the laws of the EC/EU member states.

Note: There are two sets of Council Directives and standards listed below. One set applies until and including 19th April 2016. The other set applies from 20th April 2016 and onwards.

ES: Declaración de conformidad de la CE/UE

Grundfos declara, bajo su exclusiva responsabilidad, que los productos IO 50 a los que hace referencia la siguiente declaración cumplen lo establecido por las siguientes Directivas del Consejo sobre la aproximación de las legislaciones de los Estados miembros de la CE/UE.

Nota: A continuación se recogen dos conjuntos de normas y Directivas del Consejo. Uno de ellos es válido hasta el 19 de abril de 2016. El otro es válido a partir del 20 de abril de 2016.

FR: Déclaration de conformité CE/UE

Nous, Grundfos, déclarons sous notre seule responsabilité, que les produits IO 50, auxquels se réfère cette déclaration, sont conformes aux Directives du Conseil concernant le rapprochement des législations des États membres CE/UE relatives aux normes énoncées ci-dessous.

Remarque : Deux groupes de Directives du Conseil et normes sont énoncés ci-dessous. Un groupe s'applique jusqu'au 19 avril 2016 inclus. L'autre groupe entrera en vigueur le 20 avril 2016.

GR: Δήλωση συμμόρφωσης ΕΚ/ΕΕ

Εμείς, η Grundfos, δηλώνουμε με αποκλειστικά δική μας ευθύνη ότι τα προϊόντα IO 50, στα οποία αναφέρεται η παρακάτω δήλωση, συμμορφώνονται με τις παρακάτω Οδηγίες του Συμβουλίου περί προσέγγισης των νομοθεσιών των κρατών μελών της ΕΚ/ΕΕ.

Σημείωση: Υπάρχουν δύο σελ Οδηγιών Συμβουλίου και προτύπων που παρατίθενται παρακάτω. Το ένα σελ ισχύει μέχρι και την 19η Απριλίου 2016. Το άλλο σελ ισχύει από την 20η Απριλίου 2016 και μετέπειτα.

IT: Dichiarazione di conformità CE/UE

Grundfos dichiara sotto la sua esclusiva responsabilità che i prodotti IO 50, ai quale si riferisce questa dichiarazione, sono conformi alle seguenti direttive del Consiglio riguardanti il riavvicinamento delle legislazioni degli Stati membri CE/UE.

Nota: Di seguito sono elencate due serie di direttive del Consiglio e norme. Una serie si applica fino al 19 aprile 2016 (incluso). La seconda serie si applica a partire dal 20 aprile 2016.

PT: Declaração de conformidade CE/UE

A Grundfos declara sob sua única responsabilidade que os produtos IO 50, aos quais diz respeito a declaração abaixo, estão em conformidade com as Directivas do Conselho sobre a aproximação das legislações dos Estados Membros da CE/UE.

Nota: Abaixo estão listados dois grupos de Directivas do Conselho e normas. Um dos grupos é aplicável até 19 de Abril de 2016, inclusive. O outro grupo é aplicável a partir de 20 de Abril de 2016, inclusive.

TR: EC/AB uygunluk bildirgesi

Grundfos olarak, aşağıdaki bildirim konusu olan IO 50 ürünlerinin, EC/AB Üye ülkelerinin direktiflerinin yakınlaştırılmasıyla ilgili durumun aşağıdaki Konsey Direktifleriyle uyumlu olduğunu ve bununla ilgili olarak tüm sorumluluğun bize ait olduğunu beyan ederiz.

Not: Aşağıda belirtilen iki küme Konsey Direktifleri ve Standartları bulunmaktadır. Bir küme 19 Nisan 2016 dahil bu tarihe kadar geçerlidir. Diğer küme 20 Nisan 2016 sonrası için geçerlidir.

These Directives and standards apply until and including 19th April 2016:

- Low Voltage Directive (2006/95/EC)
Standard used: EN 60947-3:2008

These Directives and standards apply from 20th April 2016 and onwards:

- Low Voltage Directive (2014/35/EU)
Standard used: EN 60947-3:2008

This EC/EU declaration of conformity is only valid when published as part of the Grundfos installation and operating instructions (publication number 97823192 0316).

Bjerringbro, 7 January 2016



Svend Aage Kaae
Director
Grundfos Holding A/S
Poul Due Jensens Vej 7
8850 Bjerringbro, Denmark

Person authorised to compile the technical file and
empowered to sign the EC/EU declaration of conformity.

Declaration of conformity EAC



Модуль сбора и передачи данных, серии IO сертифицирован на соответствие требованиям Технических регламентов Таможенного союза ТР ТС 020/2011 «Электромагнитная совместимость технических средств», ТР ТС 004/2011 «О безопасности низковольтного оборудования»

Сертификат соответствия:

№ TC RU C-DK.AI30.V.00457, срок действия до 25.12.2018г.

№ TC RU C-DK.AI30.V.00459, срок действия до 26.12.2018г.

Истра, 1 февраля 2016 г.

Касаткина В. В.
Руководитель отдела качества,
экологии и охраны труда
ООО Грундфос Истра, Россия
143581, Московская область,
Истринский район,
дер. Лешково, д.188

Argentina

Bombas GRUNDFOS de Argentina S.A.
Phone: +54-3327 414 444
Telefax: +54-3327 411 111

Australia

GRUNDFOS Pumps Pty. Ltd.
Phone: +61-8-8461-4611
Telefax: +61-8-8340 0155

Austria

GRUNDFOS Pumpen Vertrieb Ges.m.b.H.
Tel.: +43-6246-883-0
Telefax: +43-6246-883-30

Belgium

N.V. GRUNDFOS Bellux S.A.
Tél.: +32-3-870 7300
Télécopie: +32-3-870 7301

Belarus

Представительство ГРУНДФОС в Минске
Тел.: +7 (375 17) 286 39 72, 286 39 73
Факс: +7 (375-17) 286 39 71

Bosna and Herzegovina

GRUNDFOS Sarajevo
Phone: +387 33 592 480
Telefax: +387 33 590 465
www.ba.grundfos.com
email: grundfos@bih.net.ba

Brazil

BOMBAS GRUNDFOS DO BRASIL
Phone: +55-11 4393 5533
Telefax: +55-11 4343 5015

Bulgaria

Grundfos Bulgaria EOOD
Tel. +359 2 49 22 200
Fax. +359 2 49 22 201

Canada

GRUNDFOS Canada Inc.
Phone: +1-905 829 9533
Telefax: +1-905 829 9512

China

GRUNDFOS Pumps (Shanghai) Co. Ltd.
Phone: +86-021-612 252 22
Telefax: +86-021-612 253 33

Croatia

GRUNDFOS CROATIA d.o.o.
Phone: +385 1 6595 400
Telefax: +385 1 6595 499

Czech Republic

GRUNDFOS s.r.o.
Phone: +420-585-716 111
Telefax: +420-585-716 299

Denmark

GRUNDFOS DK A/S
Tlf.: +45-87 50 50 50
E-mail: info_GDK@grundfos.com
www.grundfos.com/DK

Estonia

GRUNDFOS Pumps Eesti OÜ
Tel: + 372 606 1690
Fax: + 372 606 1691

Finland

OY GRUNDFOS Pumput AB
Phone: +358-(0)207 889 500
Telefax: +358-(0)207 889 550

France

Pompes GRUNDFOS Distribution S.A.
Tél.: +33-4 74 82 15 15
Télécopie: +33-4 74 94 10 51

Germany

GRUNDFOS GMBH
Tel.: +49-(0) 211 929 69-0
e-mail: infoservice@grundfos.de
Service in Deutschland:
e-mail: kunden-dienst@grundfos.de

Greece

GRUNDFOS Hellas A.E.B.E.
Phone: +0030-210-66 83 400
Telefax: +0030-210-66 46 273

Hong Kong

GRUNDFOS Pumps (Hong Kong) Ltd.
Phone: +852-27861706/27861741
Telefax: +852-27858664

Hungary

GRUNDFOS Hungária Kft.
Phone: +36-23 511 110
Telefax: +36-23 511 111

India

GRUNDFOS Pumps India Private Limited
Phone: +91-44 4596 6800

Indonesia

PT GRUNDFOS Pompa
Phone: +62 21-469 51900
Telefax: +62-21-460 6910/460 6901

Ireland

GRUNDFOS (Ireland) Ltd.
Phone: +353-1-4089 800
Telefax: +353-1-4089 830

Italy

GRUNDFOS Pompe Italia S.r.l.
Tel.: +39-02-95838112
Telefax: +39-02-95309290/95838461

Japan

GRUNDFOS Pumps K.K.
Phone: +81-35-448 1391
Telefax: +81-35-448 9619

Korea

GRUNDFOS Pumps Korea Ltd.
Phone: +82-2-5317 600
Telefax: +82-2-5633 725

Latvia

SIA GRUNDFOS Pumps
Latvia
Tel.: + 371 714 9640, 7 149
641
Fakss: + 371 914 9646

Lithuania

GRUNDFOS Pumps UAB
Tel: + 370 52 395 430
Fax: + 370 52 395 431

Malaysia

GRUNDFOS Pumps Sdn.
Bhd.
Phone: +60-3-5569 2922
Telefax: +60-3-5569 2866

Mexico

Bombas GRUNDFOS de
México S.A. de C.V.
Phone: +52-81-8144 4000
Telefax: +52-81-8144 4010

Netherlands

GRUNDFOS Netherlands
Tel.: +31-88-478 6336
Telefax: +31-88-478 6332 s

New Zealand

GRUNDFOS Pumps NZ Ltd.
Phone: +64-9-415 3240
Telefax: +64-9-415 3250

Norway

GRUNDFOS Pumper A/S
Tlf.: +47-22 90 47 00
Telefax: +47-22 32 21 50

Poland

GRUNDFOS Pompy Sp. z
o.o.
Tel: (+48-61) 650 13 00
Fax: (+48-61) 650 13 50

Portugal

Bombas GRUNDFOS Por-
tugal, S.A.
Tel.: +351-21-440 76 00
Telefax: +351-21-440 76 90

Romania

GRUNDFOS Pompe
România SRL
Phone: +40 21 200 4100
E-mail:
romania@grundfos.ro

Russia

ООО Грундфос Россия
Тел. (+7) 495 737 30 00,
564 88 00
E-mail
grundfos.moscow@grundfos.
s.com

Serbia

Grundfos Srbija d.o.o.
Phone: +381 11 2258 740
Telefax: +381 11 2281 769

Singapore

GRUNDFOS (Singapore)
Pte. Ltd.
Phone: +65-6681 9688
Telefax: +65-6681 9689

Slovakia

GRUNDFOS s.r.o.
Phona: +421 2 5020 1426

Slovenia

GRUNDFOS LJUBLJANA,
d.o.o.
Phone: +386 (0) 1 568 06
10
Telefax: +386 (0) 1 568 06
19

South Africa

GRUNDFOS (PTY) LTD
Phone: (+27) 11 579 4800
Fax: (+27) 11 455 6066
E-mail: lsmart@grund-
dfos.com

Spain

Bombas GRUNDFOS
España S.A.
Tel.: +34-91-848 8800
Telefax: +34-91-628 0465

Sweden

GRUNDFOS AB
Tel.: +46(0)771-32 23 00
Telefax: +46(0)31-331 94 60

Switzerland

GRUNDFOS Pumpen AG
Tel.: +41-44-806 8111
Telefax: +41-44-806 8115

Taiwan

GRUNDFOS Pumps
(Taiwan) Ltd.
Phone: +886-4-2305 0868
Telefax: +886-4-2305 0878

Thailand

GRUNDFOS (Thailand) Ltd.
Phone: +66-2-725 8999
Telefax: +66-2-725 8998

Turkey

GRUNDFOS POMPA San.
ve Tic. Ltd. Sti.
Phone: +90 - 262-679 7979
Telefax: +90 - 262-679 7905
E-mail: satis@grund-
fos.com

Ukraine

Бізнес Центр Європа
Телефон: (+38 044) 237 04
00
Факс.: (+38 044) 237 04 01

United Arab Emirates

GRUNDFOS Gulf Distribu-
tion
Phone: +971-4- 8815 166
Telefax: +971-4-8815 136

United Kingdom

GRUNDFOS Pumps Ltd.
Phone: +44-1525-850000
Telefax: +44-1525-850011

U.S.A.

GRUNDFOS Pumps Corpo-
ration
Phone: +1-913-227-3400
Telefax: +1-913-227-3500

Uzbekistan

Grundfos Tashkent, Uzbeki-
stan The Representative
Office of Grundfos Kazakh-
stan in Uzbekistan
Телефон: (+998) 71 150
3290 / 71 150 3291
Факс: (+998) 71 150 3292

Addresses revised
25.01.2016

be think innovate

97823192 0316

ECM: 1176992

The name Grundfos, the Grundfos logo, and **be think innovate** are registered trademarks owned by Grundfos Holding A/S or Grundfos A/S, Denmark. All rights reserved worldwide.

© Copyright Grundfos Holding A/S

www.grundfos.com

GRUNDFOS 