

# YGE 60 CELL SERIES 2



## 19.6%

EFICIENCIA DE LA CÉLULA

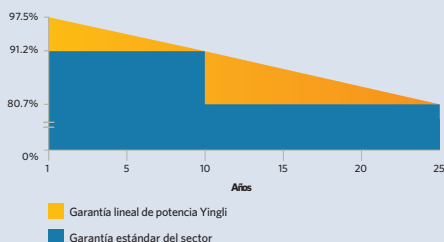
## 10 AÑOS

GARANTÍA DE PRODUCTO

## 0-5W

TOLERANCIA DE POTENCIA

### Garantía lineal a 25 años



# RENDIMIENTO Y VERSATILIDAD DEMOSTRADOS

Sometida a pruebas independientes que demuestran la calidad de los productos y la fiabilidad a largo plazo. Millones de sistemas fotovoltaicos instalados por todo el mundo demuestran el liderazgo de Yingli en el sector.



#### Mayor durabilidad

El diseño multi-busbar puede disminuir el riesgo de microfisuras en las células y roturas de los fingers.



#### Alta densidad de potencia

Alta eficiencia de conversión y más potencia de salida por metro cuadrado, gracias a una menor resistencia en serie y una mejor captura de luz.



#### Resistente al PID

Probados conforme al borrador de la norma IEC 62804, nuestros Módulos Fotovoltaicos han demostrado ser resistentes al PID (Degradación por Potencia Inducida), que se traduce en seguridad para su inversión.



#### Vidrio avanzado

Nuestro vidrio de alto nivel de transmisión incorpora un exclusivo revestimiento antirreflectante que dirige más luz hacia las células solares y genera un mayor rendimiento energético.

#### Yingli Green Energy

Yingli Green Energy Holding Company Limited (NYSE:YGE), conocida como "Yingli Solar", es uno de los fabricantes líderes de paneles solares con la misión de ofrecer energía verde asequible para todos. Yingli Solar hace posible la energía solar en comunidades en todo el mundo gracias a su experiencia global en fabricación y logística para abordar retos locales específicos.

# YGE 60 CELL SERIES 2

## CARACTERÍSTICAS ELÉCTRICAS

Parámetros eléctricos en condiciones de prueba estándar (STC)

Tipo de módulo	YLXXXP-29b (XXX=Pmax) YLXXXP-29b 1500V (XXX=Pmax)							
			295	290	285	280	275	270
Potencia de salida	$P_{max}$	W	295	290	285	280	275	270
Tolerancias de potencia de salida	$P_{max}$	W	0/+5					
Eficiencia del módulo	$\eta_m$	%	18.0	17.7	17.4	17.1	16.8	16.5
Tensión en $P_{max}$	$V_{mpp}$	V	32.0	31.7	31.5	31.3	31.0	30.8
Intensidad en $P_{max}$	$I_{mpp}$	A	9.22	9.15	9.05	8.95	8.88	8.77
Tensión en circuito abierto	$V_{oc}$	V	38.5	38.4	38.2	38.0	37.8	37.7
Intensidad en cortocircuito	$I_{sc}$	A	9.74	9.65	9.55	9.45	9.36	9.26

STC: 1000 W/m<sup>2</sup> de irradiación, 25°C de temperatura de célula, espectro AM 1.5g conforme a la EN 60904-3. Reducción media de la eficiencia relativa de 3.3% a 200 W/m<sup>2</sup> según la EN 60904-1.

Parámetros eléctricos a temperatura operativa nominal de la célula (TONC)

			217.6	213.9	210.2	206.5	202.8	199.2
Potencia de salida	$P_{max}$	W	217.6	213.9	210.2	206.5	202.8	199.2
Tensión en $P_{max}$	$V_{mpp}$	V	29.5	29.2	29.0	28.8	28.6	28.4
Intensidad en $P_{max}$	$I_{mpp}$	A	7.38	7.32	7.24	7.16	7.10	7.02
Tensión en circuito abierto	$V_{oc}$	V	35.8	35.7	35.5	35.4	35.2	35.1
Intensidad en cortocircuito	$I_{sc}$	A	7.87	7.80	7.72	7.64	7.56	7.48

TONC: temperatura operativa del módulo en circuito abierto a 800 W/m<sup>2</sup> de irradiación, 20°C de temperatura ambiente y 1m/s de velocidad del viento.

## CARACTERÍSTICAS TÉRMICAS

Temperatura operativa nominal de la célula	NOCT	°C	45 +/- 2
Temperatura coeficiente de $P_{max}$	$\gamma$	%/°C	-0.39
Temperatura coeficiente de $V_{oc}$	$\beta_{Voc}$	%/°C	-0.30
Temperatura coeficiente de $I_{sc}$	$\alpha_{Isc}$	%/°C	0.05

## CONDICIONES OPERATIVAS

Tensión máxima del sistema	1000V <sub>DC</sub> /1500V <sub>DC</sub>
Valor máximo del fusible en serie	15A
Rango de temperatura de funcionamiento	-40°C a 85°C
Máxima carga estática frontal (ej. nieve)	5400Pa
Máxima carga estática posterior (ej. viento)	2400Pa
Max. impacto por granizo (diámetro/velocidad)	25mm / 23m/s

\*NO CONECTE EL FUSIBLE EN LA CAJA DEL COMBINADOR CON DOS O MÁS CADENAS EN CONEXIÓN PARALELA

## MATERIALES DE CONSTRUCCIÓN

Cubierta frontal (material / espesor)	Vidrio templado de bajo contenido en hierro / 3.2 mm
Célula solar (cantidad / tipo / dimensiones/ número de busbar)	60/ silicio multicristalino / 12 o 5
Marco (material)	Aleación de aluminio anodizado
Caja de conexiones (grado de protección)	≥ IP67
Cable (longitud / sección transversal)	1000mm / 4mm <sup>2</sup>

- Debido a la continua innovación, investigación y mejora del producto, la información y las especificaciones citadas en esta hoja de características están sujetas a cambios sin previo aviso. Las especificaciones pueden variar ligeramente y no están garantizadas.
- Los datos no están referidos a un único módulo y no forman parte de la oferta, sirven solo para su comprobación entre diferentes tipos de módulos.

## CUALIFICACIONES Y CERTIFICADOS

IEC 61215, IEC 61730, CE, ISO 9001:2015, ISO 14001:2015, BS OHSAS 18001:2007, SA 8000:2015



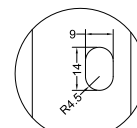
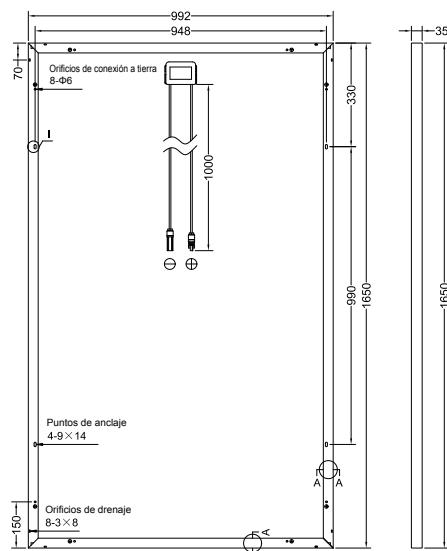
## CARACTERÍSTICAS GENERALES

Dimensiones (Longitud /Ancho /Alto)	1650mm / 992mm / 35mm
Peso	18.5kg

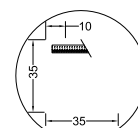
## ESPECIFICACIONES DE EMBALAJE

Número de módulos por palé	30
Número de palés por contenedor de 40'	28
Dimensiones de la caja de embalaje (L/A/A)	1700mm / 1135mm / 1165mm
Peso de la caja	588kg

Unidad: mm



DETALLE I



SECCIÓN A-A



**Advertencia:** Lea el Manual de Instalación y Uso en su totalidad antes de manejar, instalar u operar módulos de Yingli Solar.

Yingli Partners:

**Yingli Green Energy Holding Co., Ltd.**

service@yingli.com

Tel: +86-312-2188055

**YINGLISOLAR.COM**