



BOMBA SOLAR GRUNDFOS CENTRÍFUGA CRFLEX CRIF 10-1 90000L/DÍA 8M



Precio del producto:

2 219,99 €

impuestos incluidos

Características del producto:

**Atributos del
producto:**

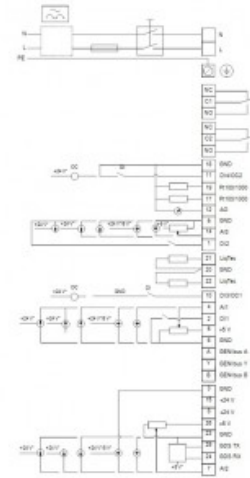
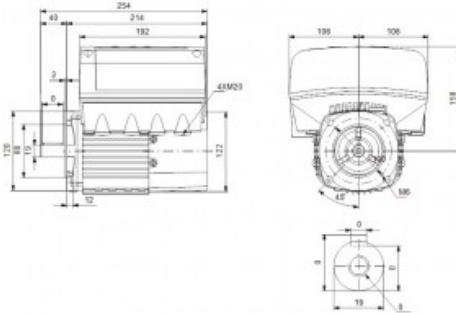
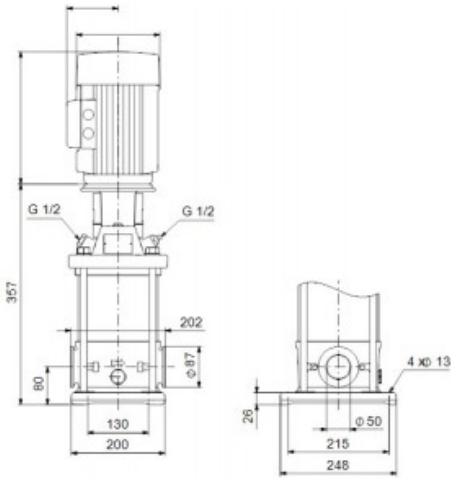
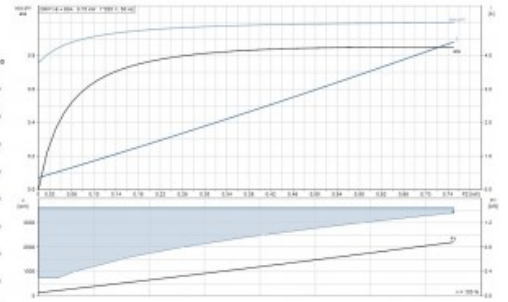
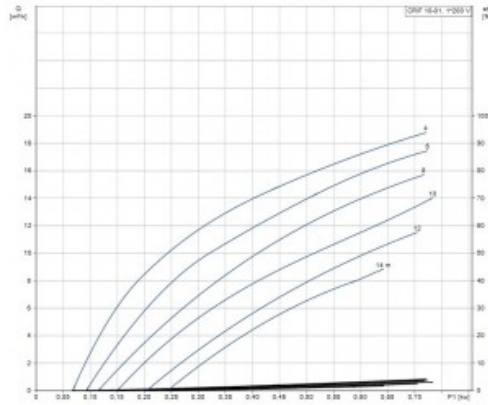
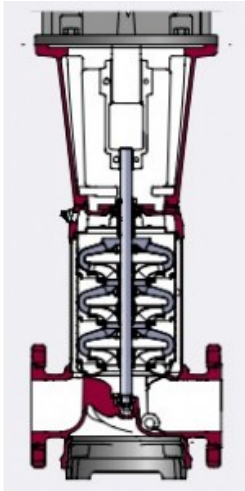
**Códigos de
producto:**

Referencia:
B052896000047
EAN13: -
UPC: -

Producto descripción corta:

Bomba solar centrífuga Grundfos CRFlex CRI 10-1 de 90000L/Día a 8m. 2 años de garantía

Galería de productos:



		Tipo de bomba		
		A. En línea con acoplamiento corto (montaje horizontal o vertical)	B. Aplicación axial con acoplamiento corto (montaje horizontal o vertical)	C. Aplicación axial con acoplamiento largo (solo montaje horizontal)
Red de tuberías				
Hacia la bomba:				
	Desde la bomba:			
A la larga del canal	Montaje en pared	Mejor elección	Buena elección	Buena elección
	Hacia la tierra	Mejor elección	Buena elección	Buena elección
Desde el techo	Montaje en pared	Buena elección	Mejor elección	Mejor elección
	Hacia la tierra	Buena elección	Mejor elección	Poor elección
Desde la tierra	Montaje en pared	Buena elección	Mejor elección	Mejor elección
	Hacia el techo	Buena elección	Mejor elección	Mejor elección
Desde el techo	Montaje en pared	Mejor elección	Poor elección	Poor elección
	Hacia la tierra	Mejor elección	Buena elección	Buena elección
Desde la tierra	Montaje en pared	Buena elección	Mejor elección	Mejor elección
	Hacia el techo	Buena elección	Mejor elección	Mejor elección
Montaje en pared	Montaje en pared	Mejor elección	Buena elección	No aplicable