



BOMBA SOLAR GRUNDFOS CENTRÍFUGA CRFLEX CRIF 15-1 156000L/DÍA 10M



Precio del producto:

2 687,53 €

impuestos incluidos

Características del producto:

**Atributos del
producto:**

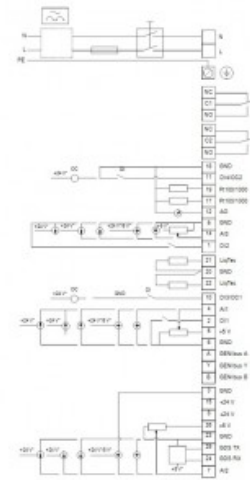
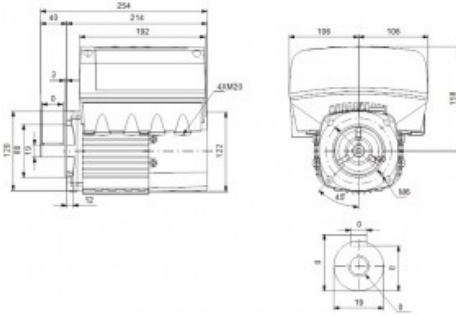
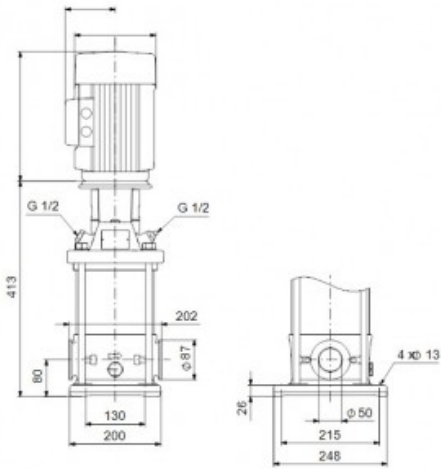
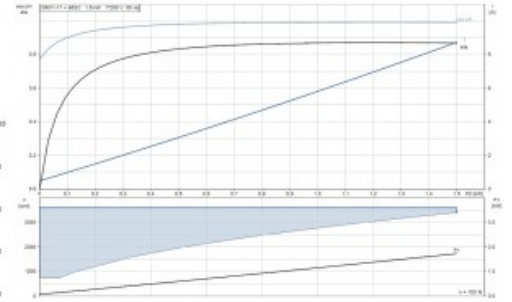
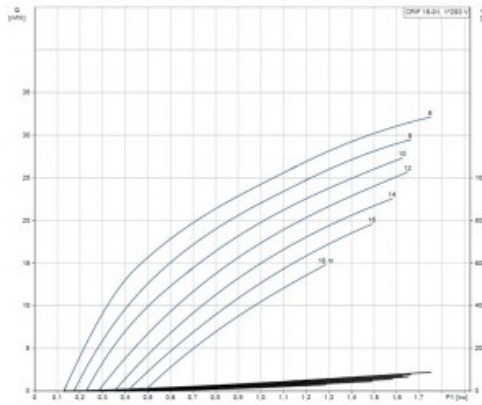
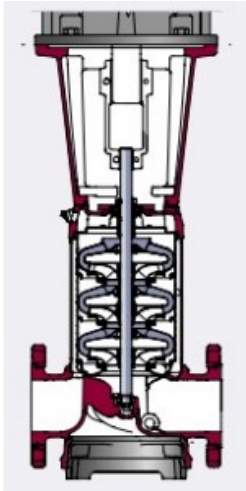
**Códigos de
producto:**

Referencia:
B052896000049
EAN13: -
UPC: -

Producto descripción corta:

Bomba solar centrífuga Grundfos CRFlex CRI 15-1 de 156000L/Día a 10m. 2 años de garantía

Galería de productos:



		Tipo de bomba		
		A. En línea con acoplamiento corto (montaje horizontal o vertical)	B. Aplicación axial con acoplamiento corto (montaje horizontal o vertical)	C. Aplicación axial con acoplamiento largo (solo montaje horizontal)
Hacia la bomba:	Desde la bomba:	Mejor elección	Buena elección	Buena elección
	A la larga del canal:	Hacia la tierra	Buena elección	Buena elección
	Hacia el techo:	Buena elección	Mejor elección	Mejor elección
	Montaje en pared:	Buena elección	Mejor elección	Poor elección
Desde la tierra:	Hacia la tierra:	Buena elección	Mejor elección	Poor elección
	Hacia el techo:	Buena elección	Mejor elección	Mejor elección
	Montaje en pared:	Mejor elección	Poor elección	Poor elección
	Desde el techo:	Hacia la tierra	Buena elección	Buena elección
Montaje en pared:	Hacia la tierra:	Buena elección	Mejor elección	Mejor elección
	Hacia el techo:	Buena elección	Mejor elección	Mejor elección
	Montaje en pared:	Mejor elección	Buena elección	No aplicable